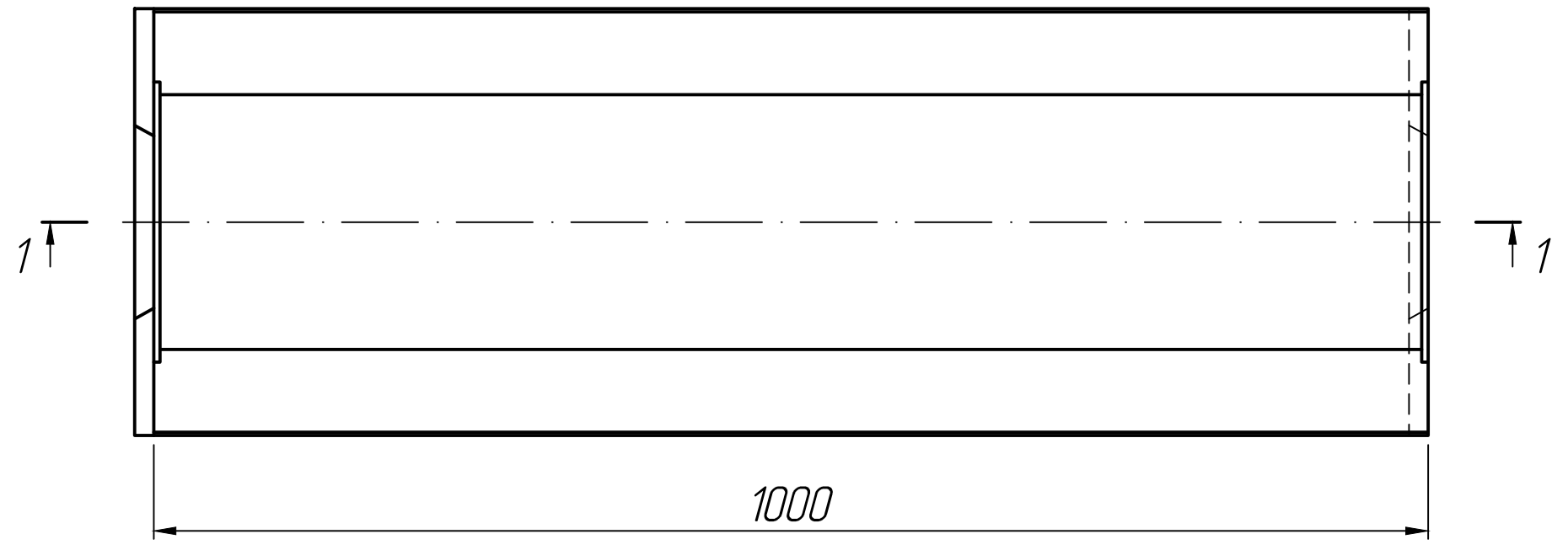
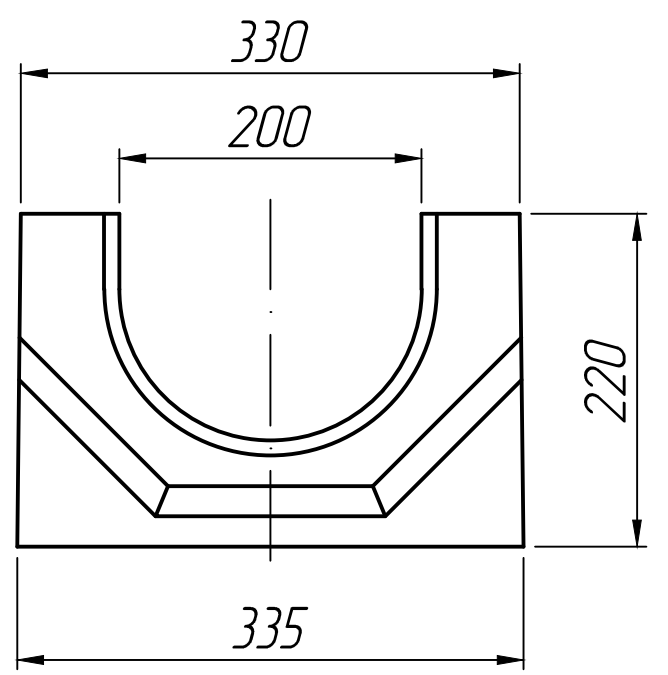
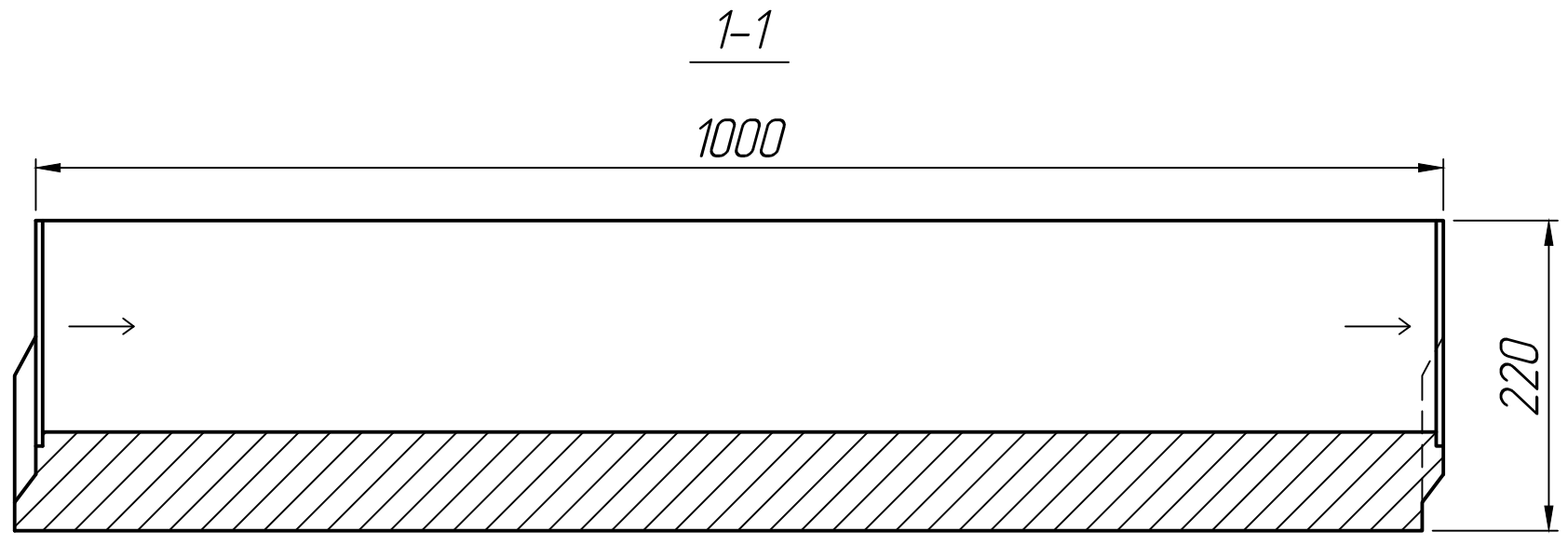


Справ. №

Подп. и дата

Взам. инв. №
Инв. № дубл.
Инв. № подл.



* Размеры для справок.

					<p>Лоток водоотводный бетонный SteePlus DN200 H220 E600</p>	Лит.	Масса	Масштаб
Изм.	Лист	№ докум.	Подп.	Дата				
Разраб.				25.02.23				
Проб.				25.02.23				
Т.контр.				25.02.23		Лист 1	Листов 1	
Н.контр.								
Утв.								