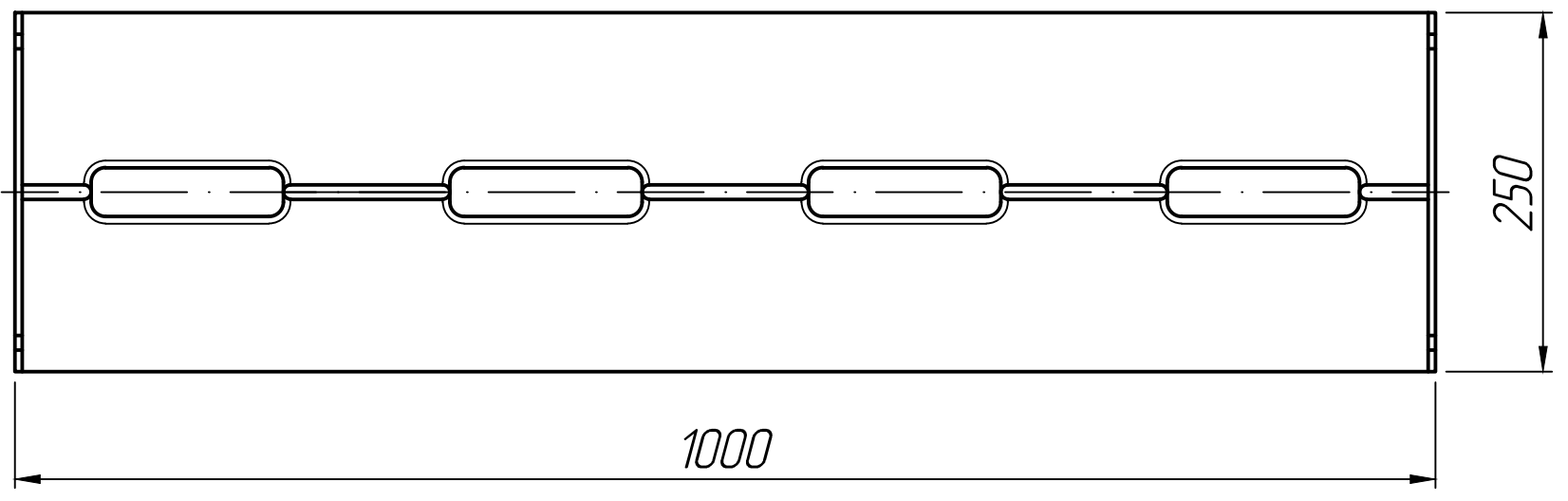
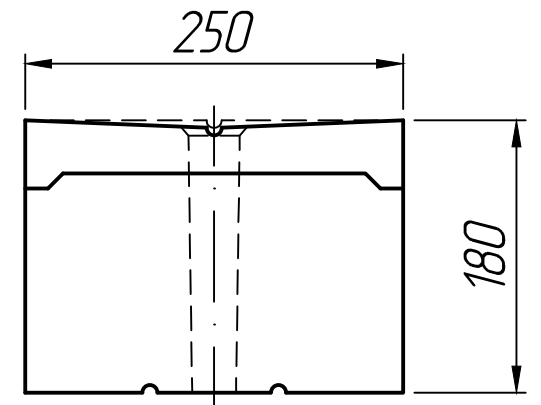
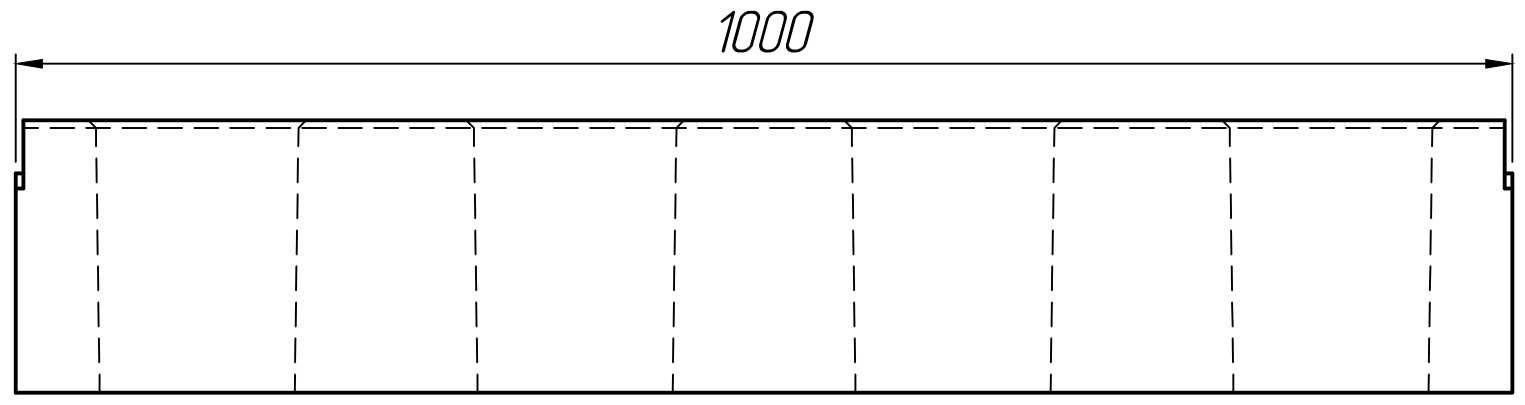


Справ. №	
Подп. и дата	
Инв. № подл.	
Взам. инв. №	
Инв. № докум.	
Подп. и дата	
Инв. № подл.	



\* Размеры для справок.

Изм.	Лист	№ докум.	Подп.	Дата	Решетка бетонная РБЛ DN150 С250	Лит.	Масса	Масштаб
Разраб.				25.02.23				
Проб.				25.02.23				
Т.контр.				25.02.23				
Н.контр.						Лист 1	Листов 1	
Утв.								