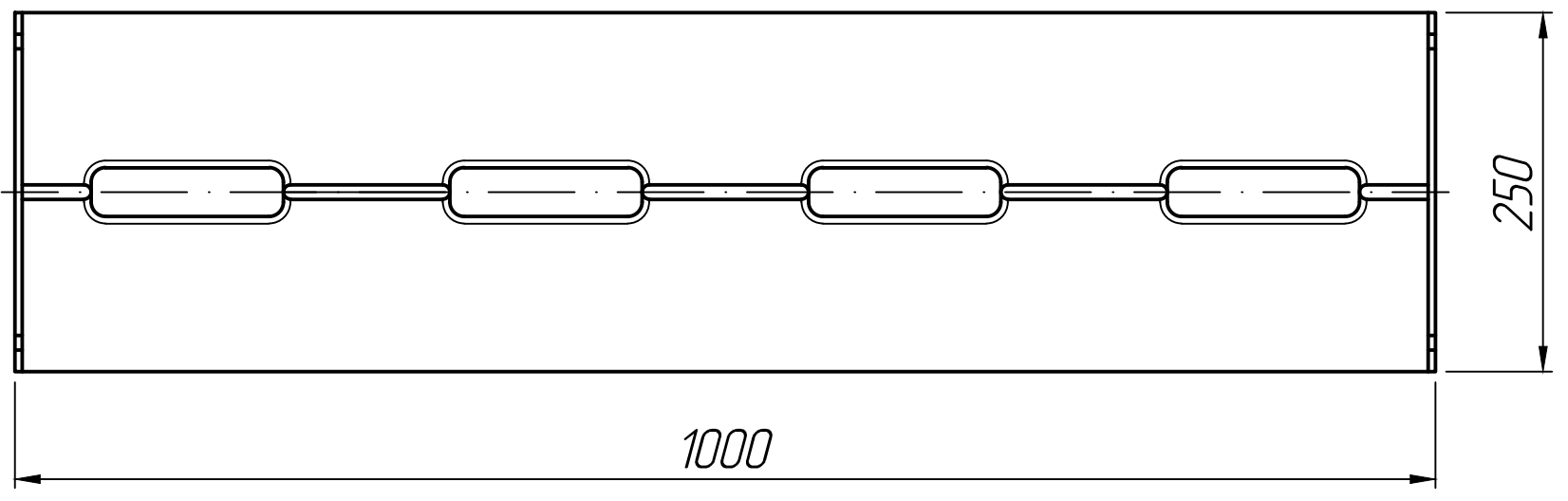
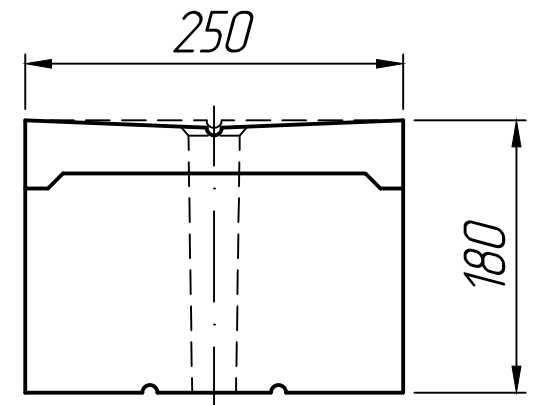
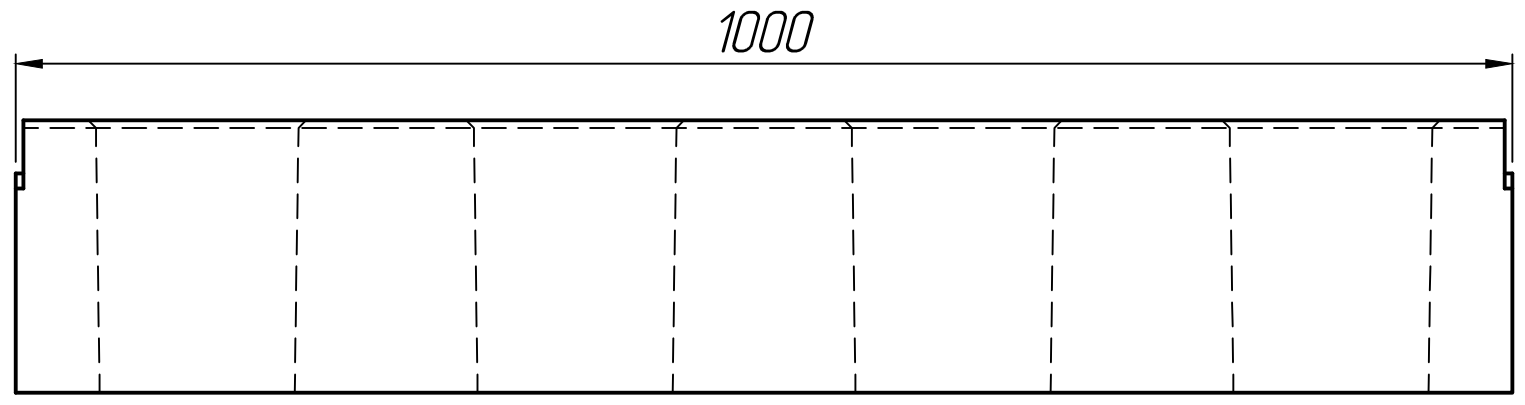


Справ. №

Подп. и дата

Инв. № подл.



\* Размеры для справок.

Изм.	Лист	№ докум.	Подп.	Дата
Разраб.				25.02.23
Проб.				25.02.23
Т.контр.				25.02.23
Н.контр.				
Утв.				

Решетка бетонная РБЛ DN150 А15			Лит.	Масса	Масштаб
			Лист 1	Листов 1	