

Справ. №

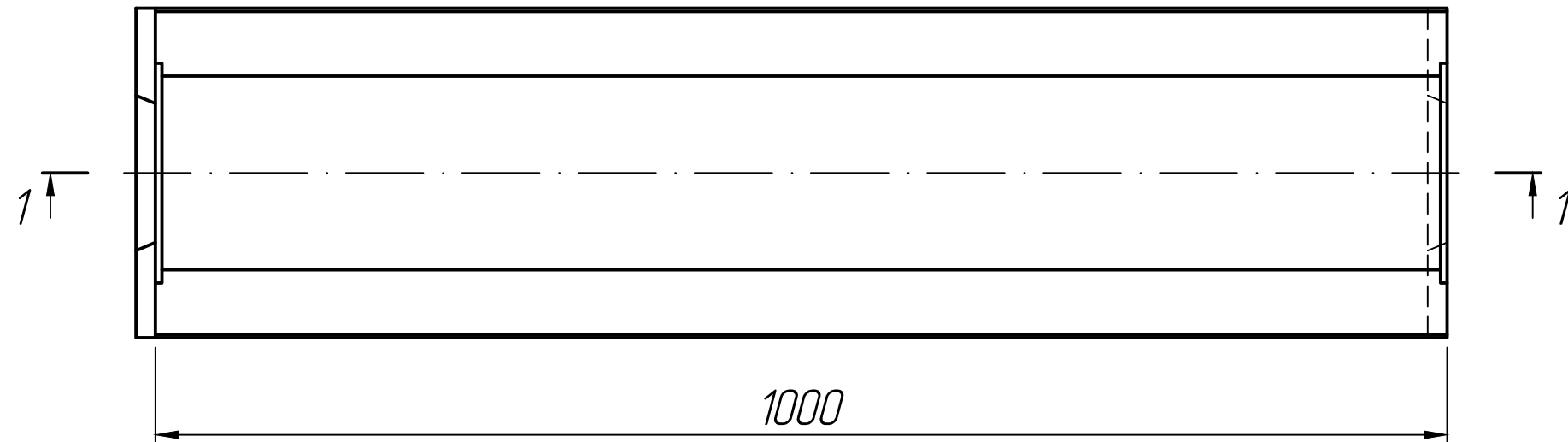
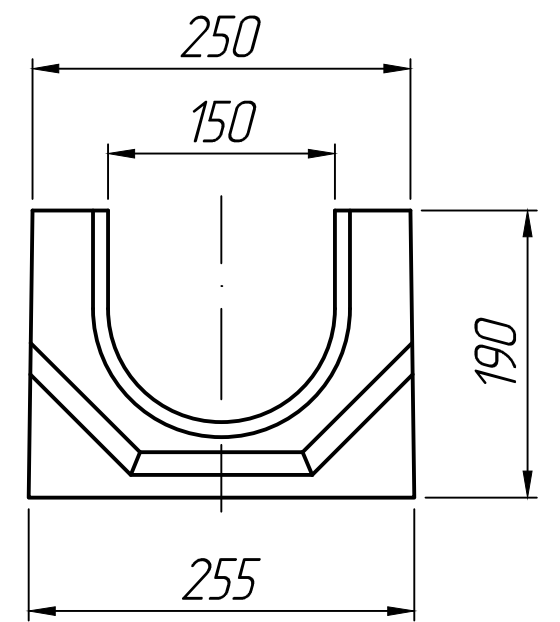
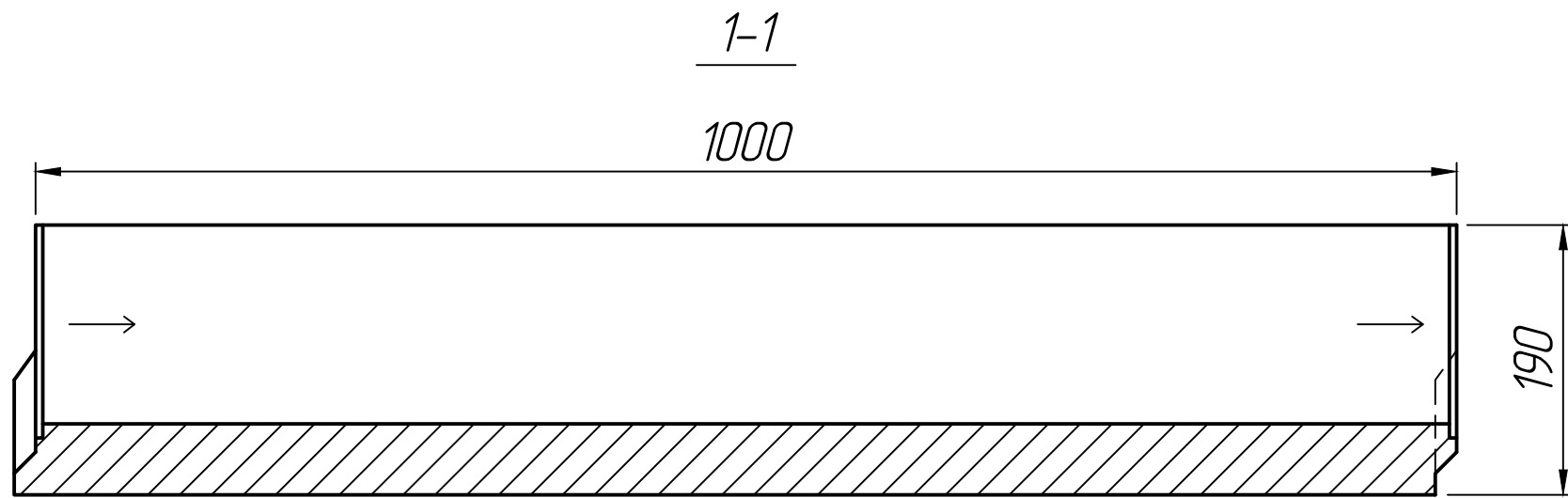
Подп. и дата

Инд. № дубл.

Взам. инв. №

Подп. и дата

Инд. № подл.



* Размеры для справок.

Изм.	Лист	№ докум.	Подп.	Дата	Лоток водоотводный бетонный SteePlus DN150 H190 E600		
Разраб.				25.02.23	Лит.	Масса	Масштаб
Проб.				25.02.23			
Т.контр.				25.02.23	Лист 1	Листов 1	
Н.контр.							
Утв.							