

Справ. №

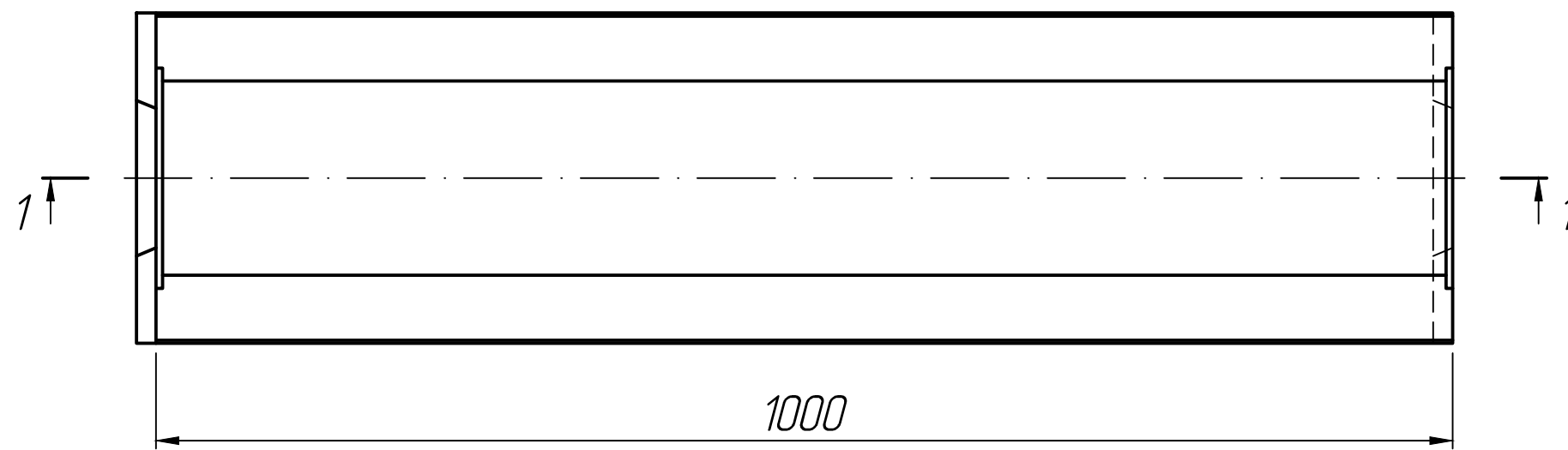
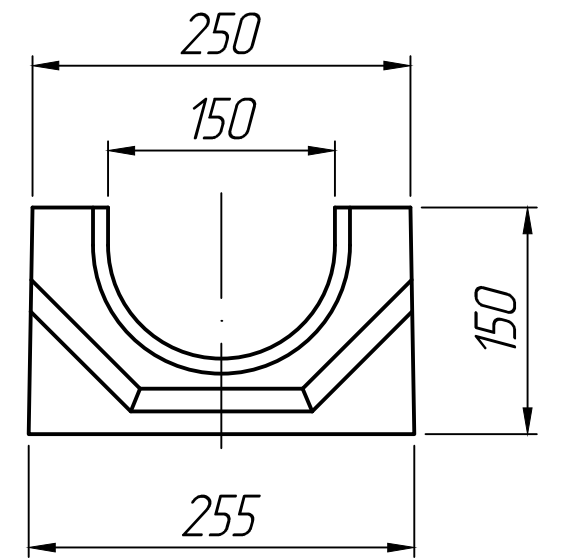
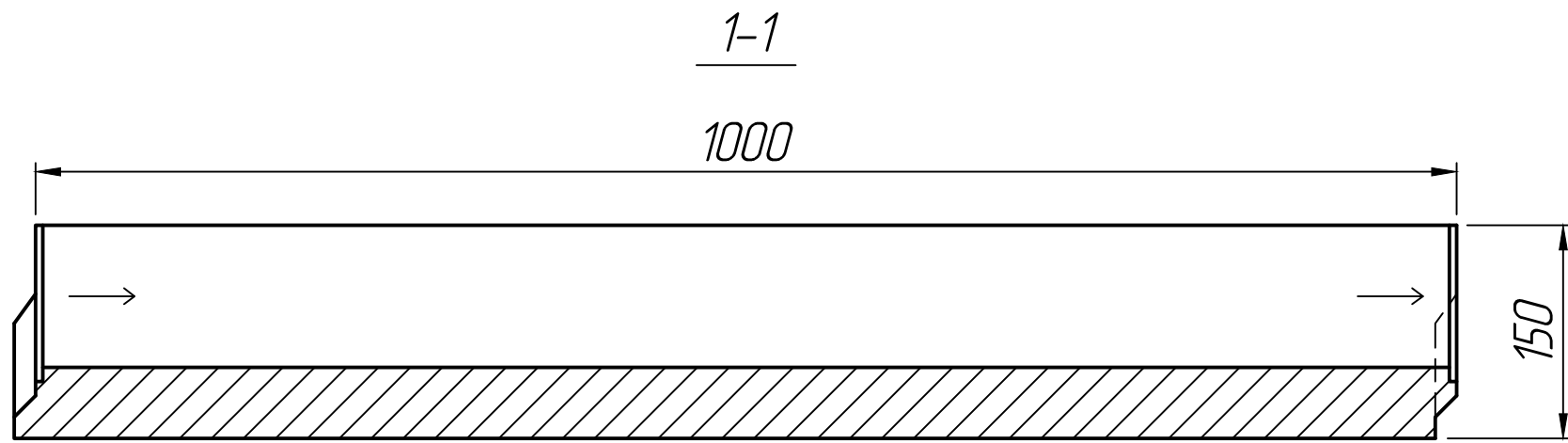
Подп. и дата

Инд. № дубл.

Взам. инд. №

Подп. и дата

Инд. № подл.



\* Размеры для справок.

					<p>Лоток водоотводный бетонный SteePlus DN150 H150 E600</p>	Лит.	Масса	Масштаб
Изм.	Лист	№ докум.	Подп.	Дата				
Разраб.				25.02.23				
Проб.				25.02.23				
Т.контр.				25.02.23		Лист 1	Листов 1	
Н.контр.								
Утв.								

