

Справ. №

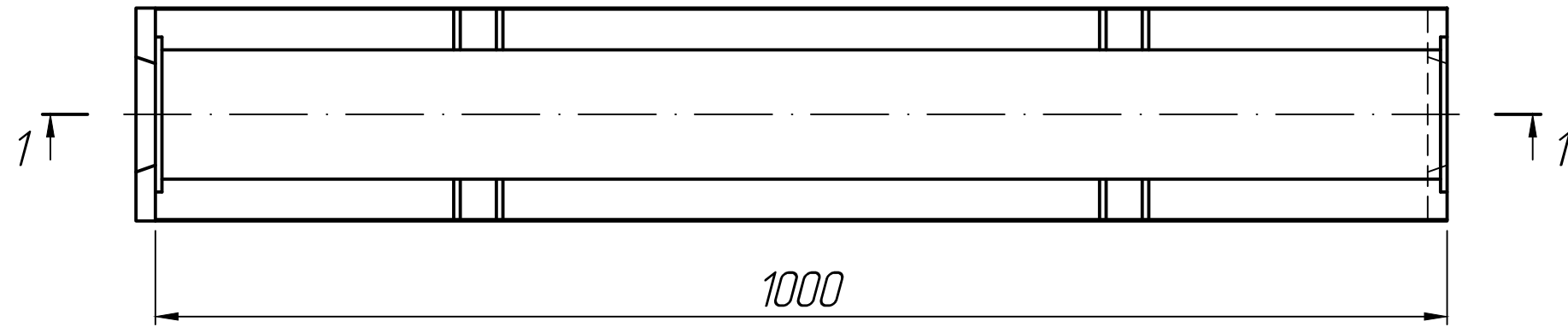
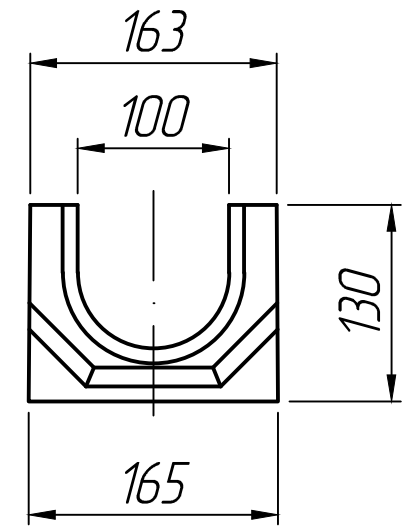
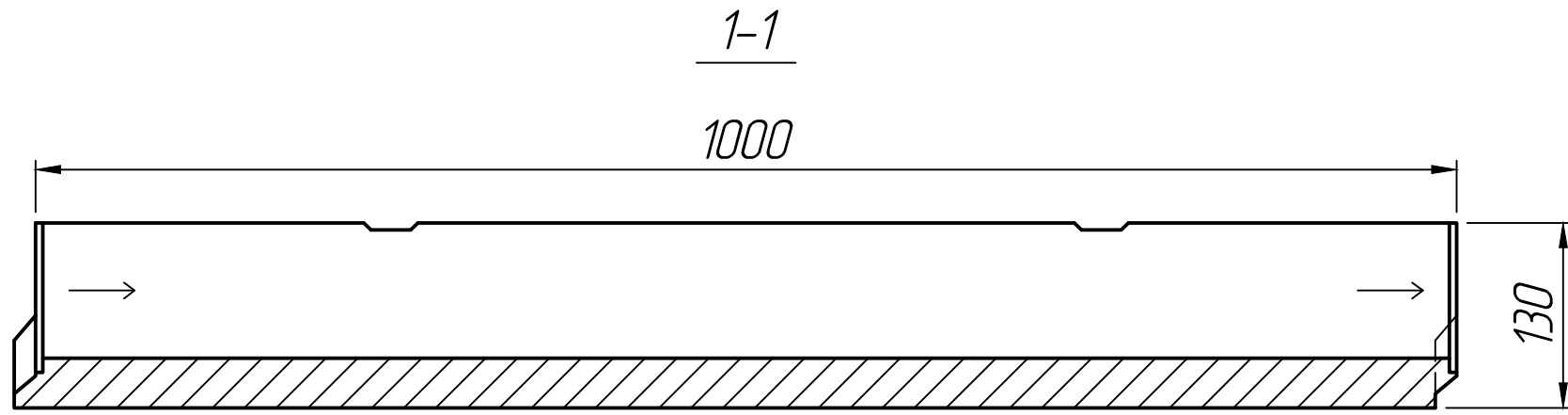
Подп. и дата

Инд. № дубл.

Взам. инв. №

Подп. и дата

Инд. № подл.



* Размеры для справок.

| | | | | | | | | |
|----------|------|----------|-------|----------|---|--------|----------|---------|
| | | | | | <p>Лоток водоотводный бетонный SteePlus DN100 H130 C250</p> | Лит. | Масса | Масштаб |
| Изм. | Лист | № докум. | Подп. | Дата | | | | |
| Разраб. | | | | 25.02.23 | | | | |
| Проб. | | | | 25.02.23 | | | | |
| Т.контр. | | | | 25.02.23 | | Лист 1 | Листов 1 | |
| Н.контр. | | | | |  | | | |
| Утв. | | | | | | | | |