

Справ. №

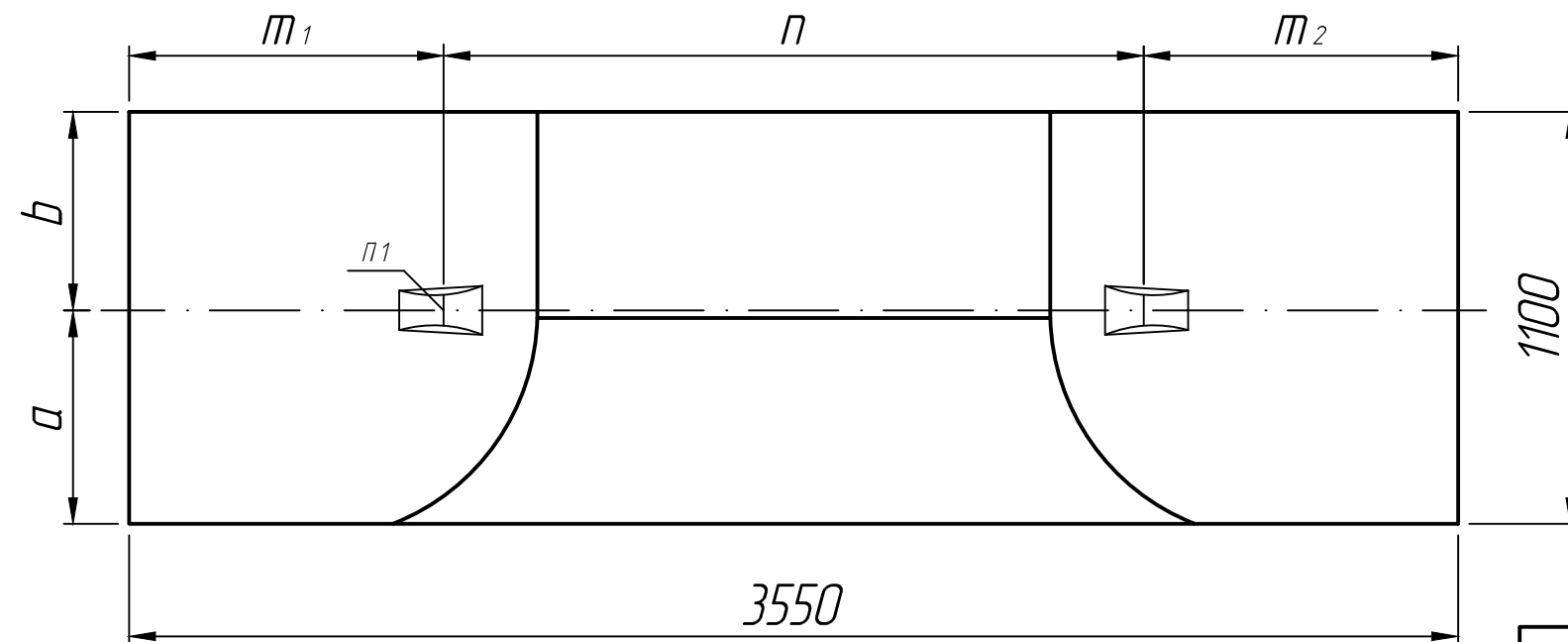
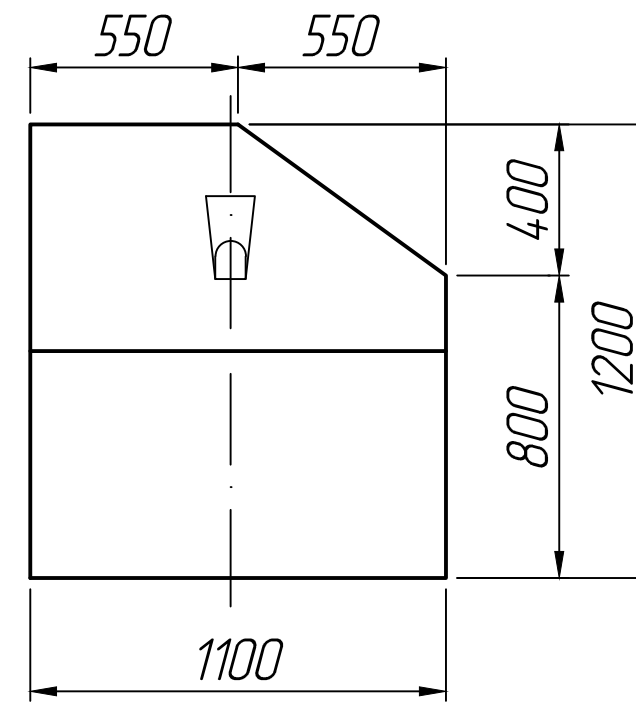
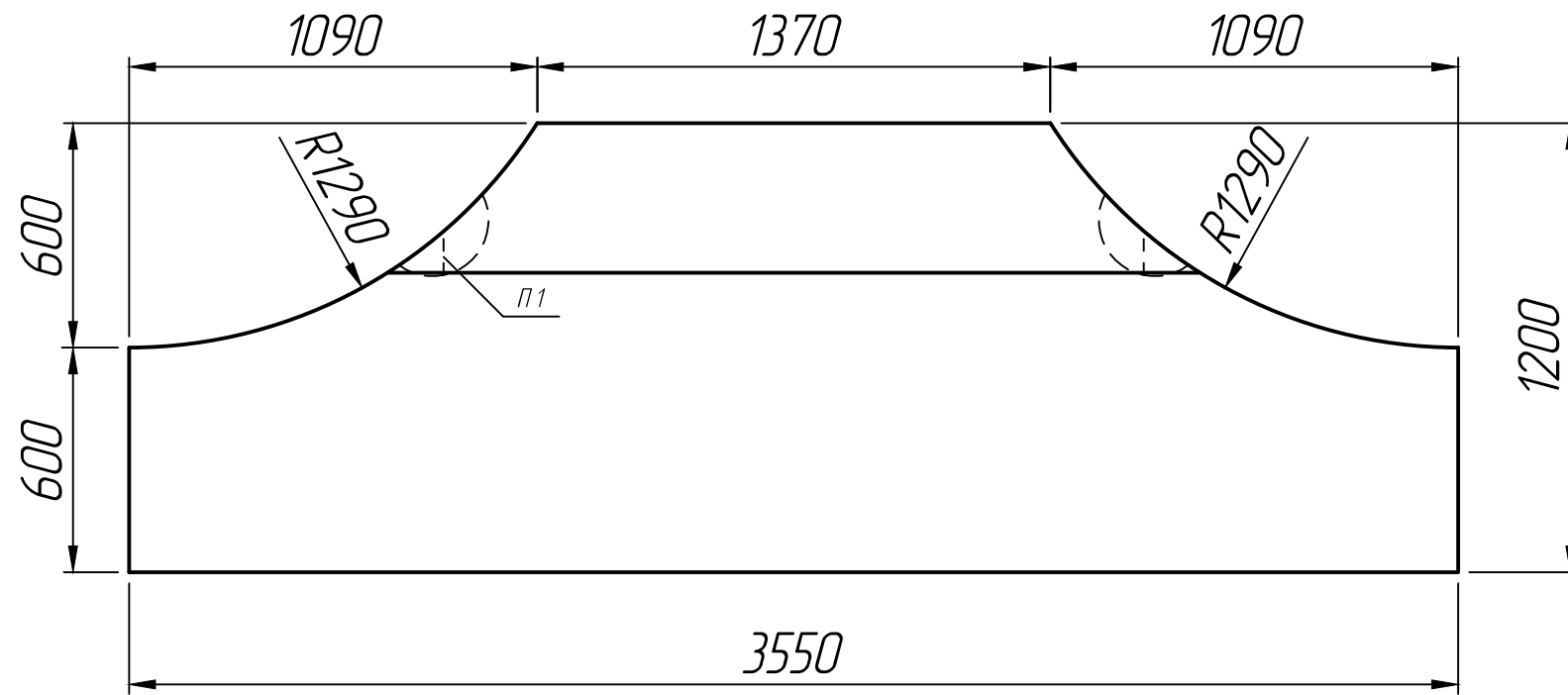
Подп. и дата

Инд. № дубл.

Взам. инд. №

Подп. и дата

Инд. № подл.



Размеры, мм **

Марка	a	b	m1	m2	n
Ф 2-25-355	570	530	840	840	1870

* Размеры для справок ;
 ** Стропильные петли показаны условно (вариант исполнения).

Изм.	Лист	№ докум.	Подп.	Дата	Блок фундамента Ф 2-25-355	Лит.	Масса	Масштаб
Разраб.				30.06.22				1:20
Проб.				30.06.22		Лист 1	Листов 1	
Т.контр.				30.06.22				
Н.контр.					Серия 3.501.3-187.10			
Утв.								

