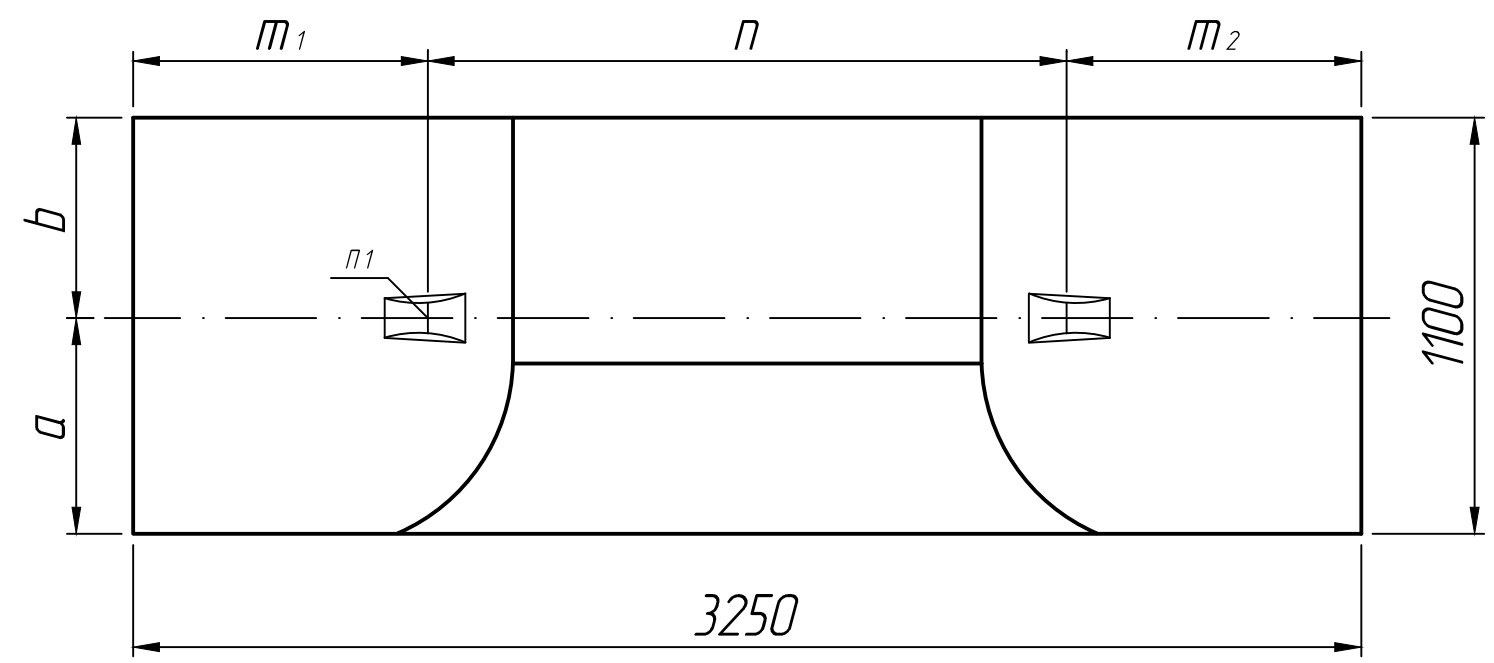
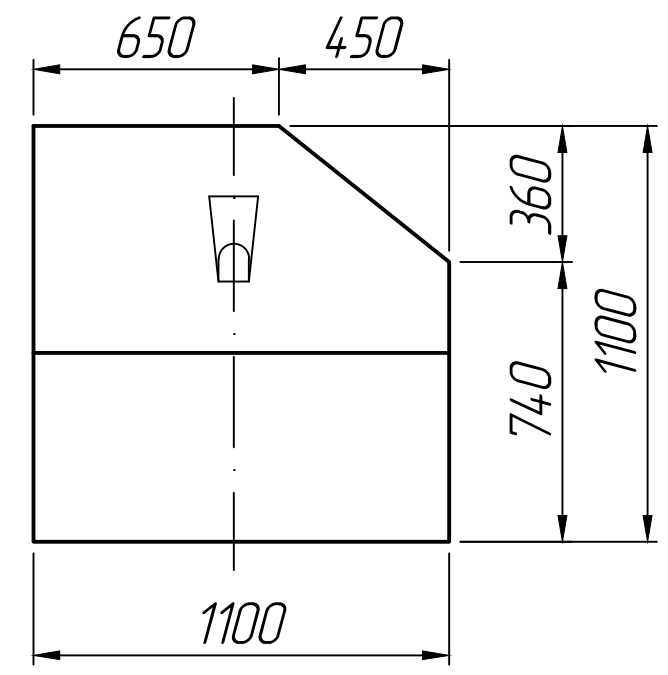
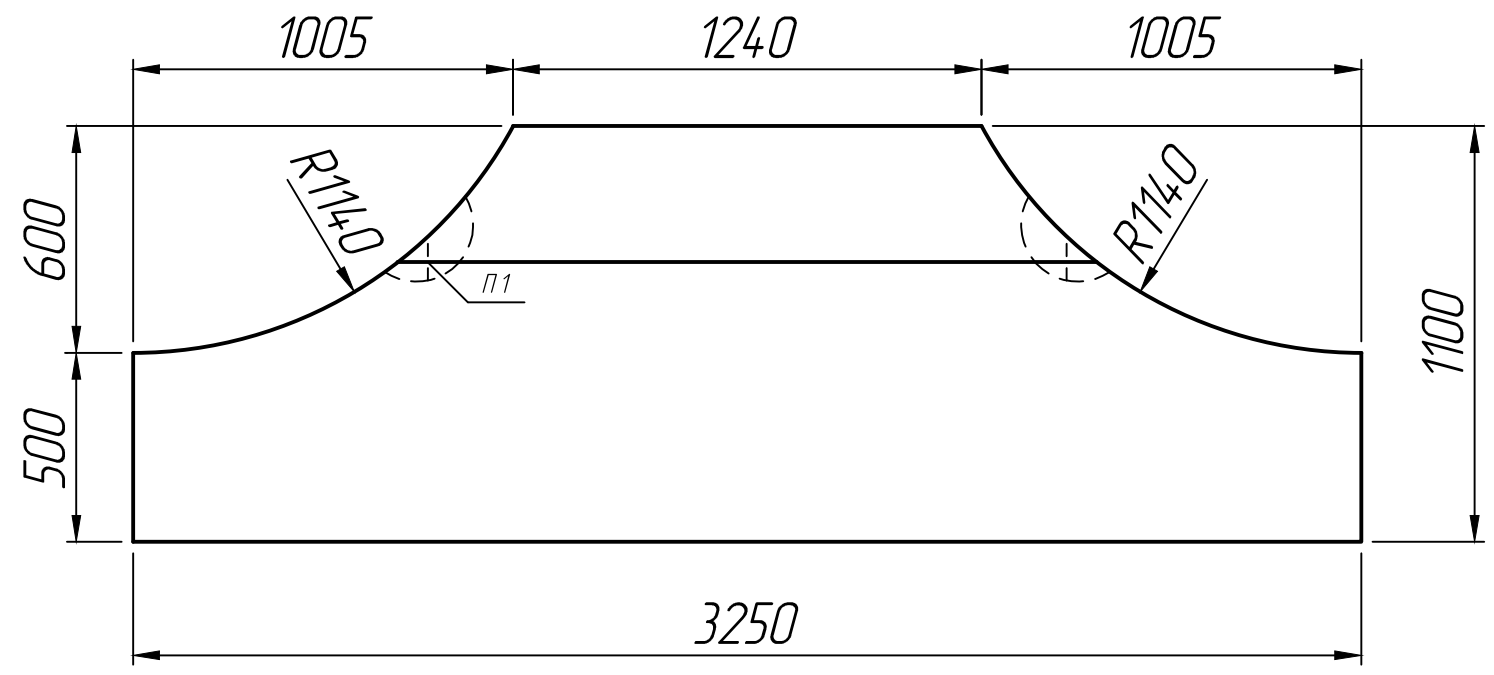


Справ. №

Инд. № дубл.
Взам. инд. №

Инд. № подл.
Подп. и дата



Размеры, мм **

| Марка | a | b | m1 | m2 | n |
|------------|-----|-----|-----|-----|------|
| Ф 2-22-325 | 570 | 530 | 780 | 780 | 1690 |

* Размеры для справок ;
** Стропильные петли показаны условно (вариант исполнения).

| Изм. | Лист | № докум. | Подп. | Дата |
|----------|------|----------|-------|----------|
| Разраб. | | | | 30.06.22 |
| Проб. | | | | 30.06.22 |
| Т.контр. | | | | 30.06.22 |
| Н.контр. | | | | |
| Утв. | | | | |

| | | | | | |
|---|--|--|------------------|----------|---------|
| <p>Блок фундамента Ф 2-22-325</p> | | | Лит. | Масса | Масштаб |
| | | | | | 1:20 |
| Серия 3.501.3-187.10 | | | Лист 1 | Листов 1 | |
| | | | <p>Формат А3</p> | | |
| | | | <p>047</p> | | |