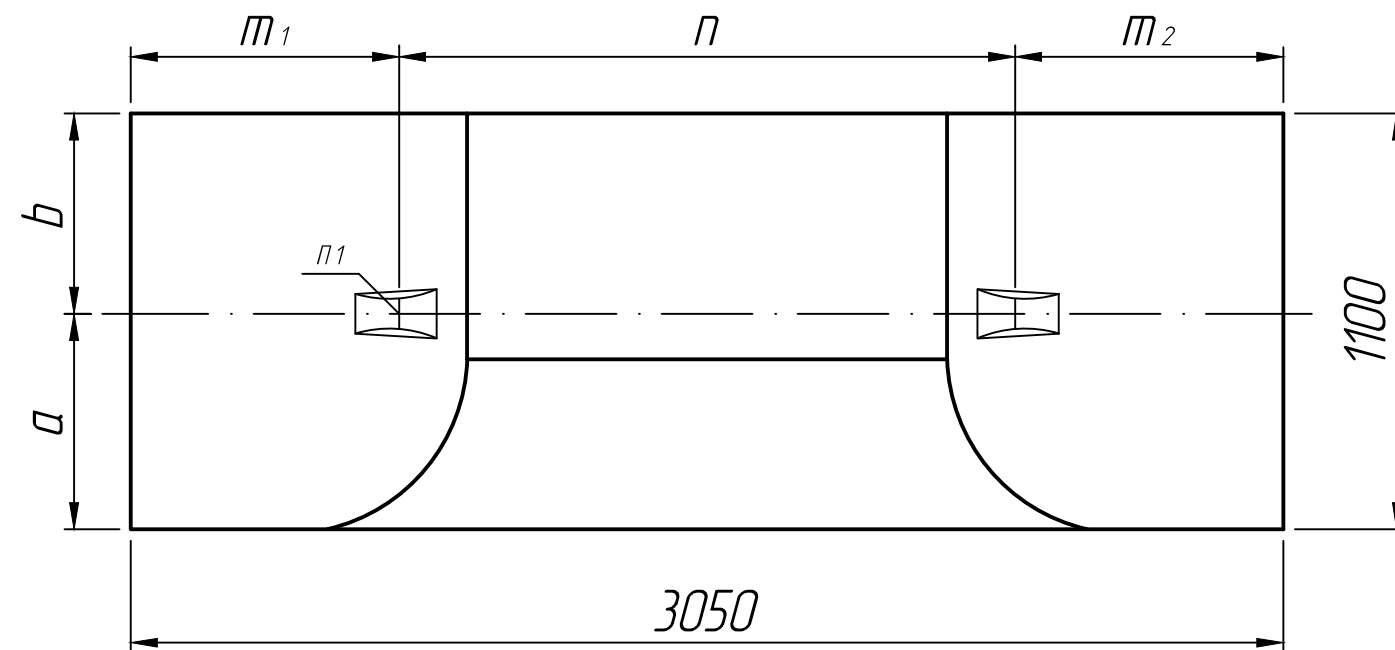
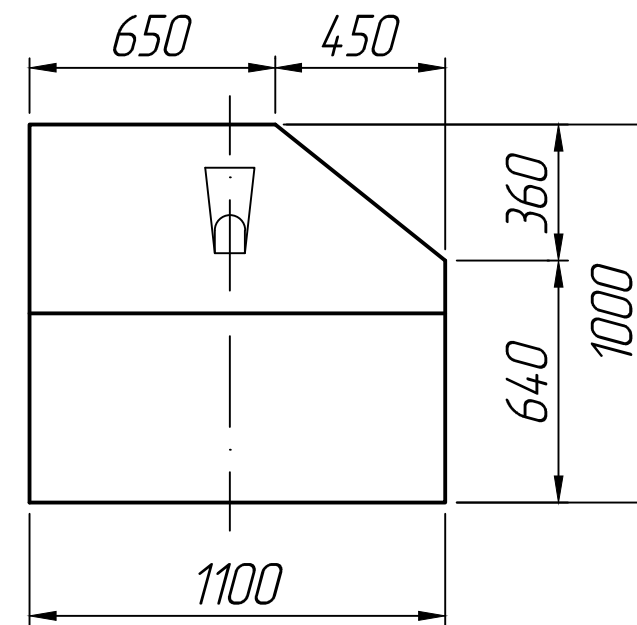
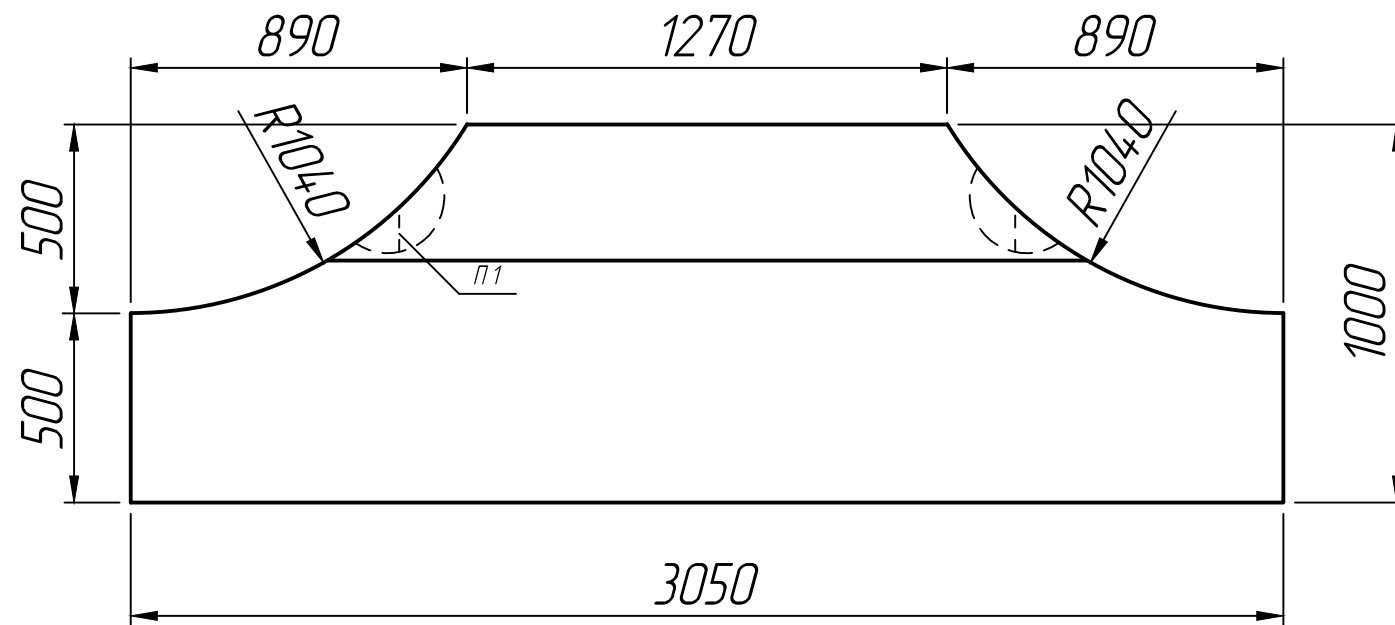


Справ. №



Размеры, мм **

Марка	a	b	m1	m2	n
Ф 2-20-305	570	530	710	710	1630

* Размеры для справок ;
 ** Строповочные петли показаны условно
 (вариант исполнения).

Подп. и дата

Инд. № дубл.

Взам. инв. №

Подп. и дата

Инд. № подл.

Изм.	Лист	№ докум.	Подп.	Дата	<p>Блок фундамента Ф 2-20-305</p> <p>Серия 3.501.3-187.10</p>	Лит.	Масса	Масштаб
Разраб.				30.06.22				1:20
Проб.				30.06.22		Лист 1	Листов 1	
Т.контр.				30.06.22				
Н.контр.								
Утв.								

