

Справ. №

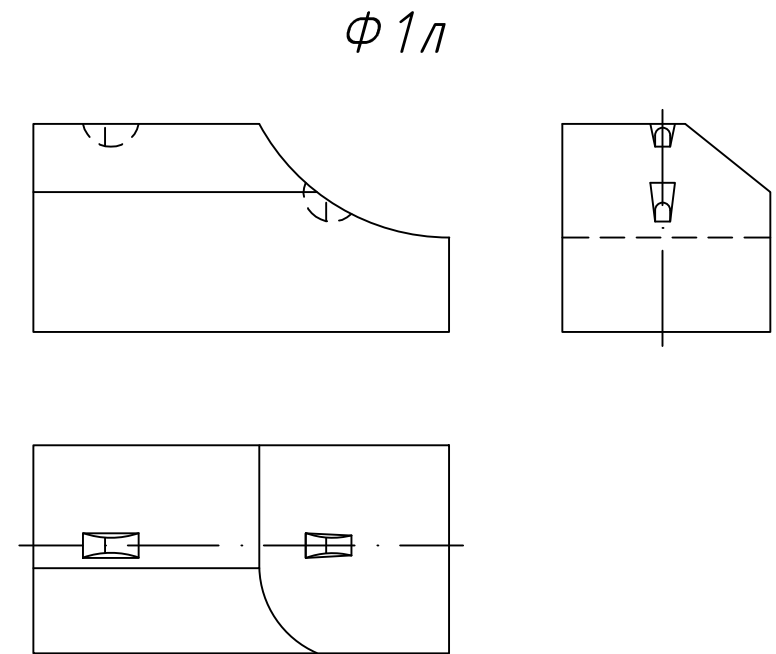
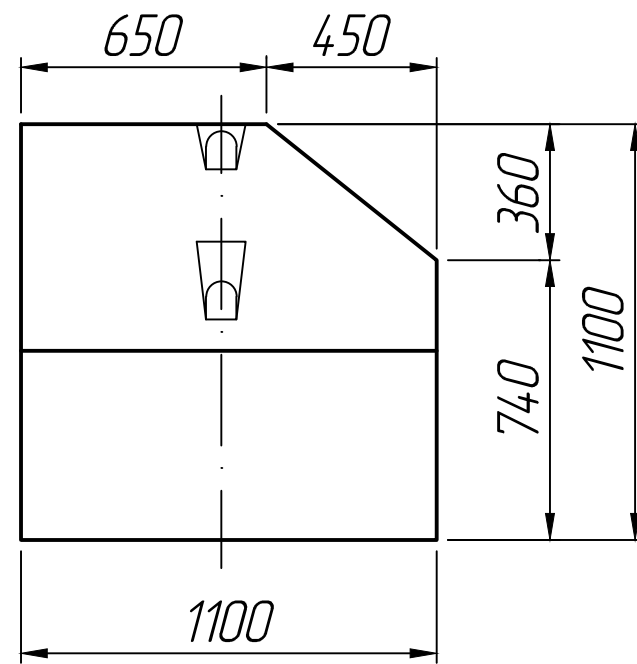
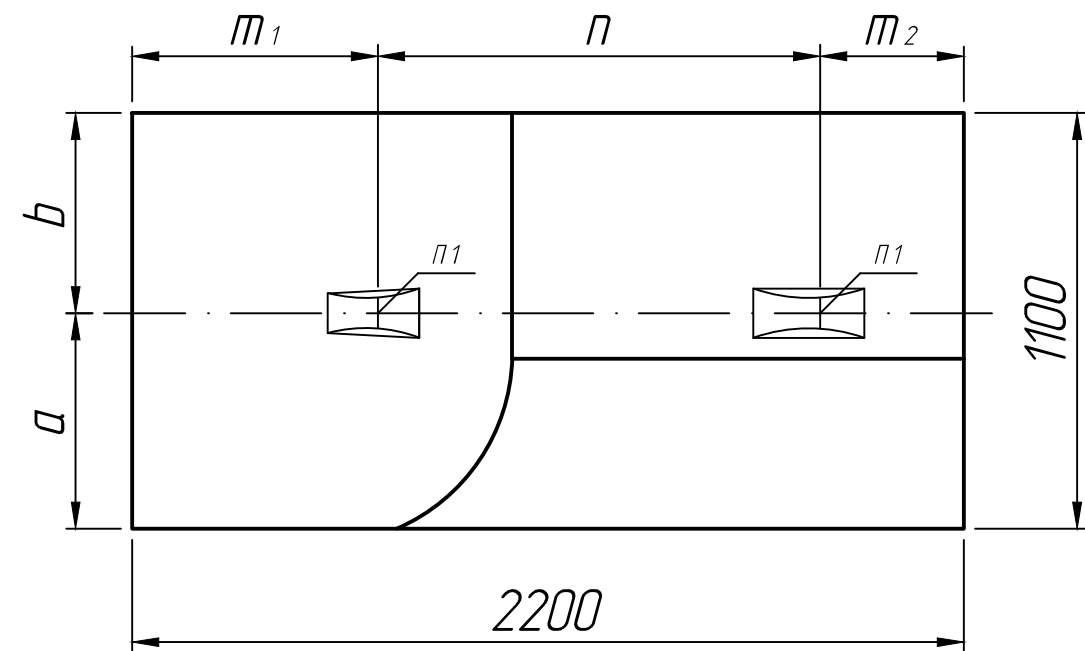
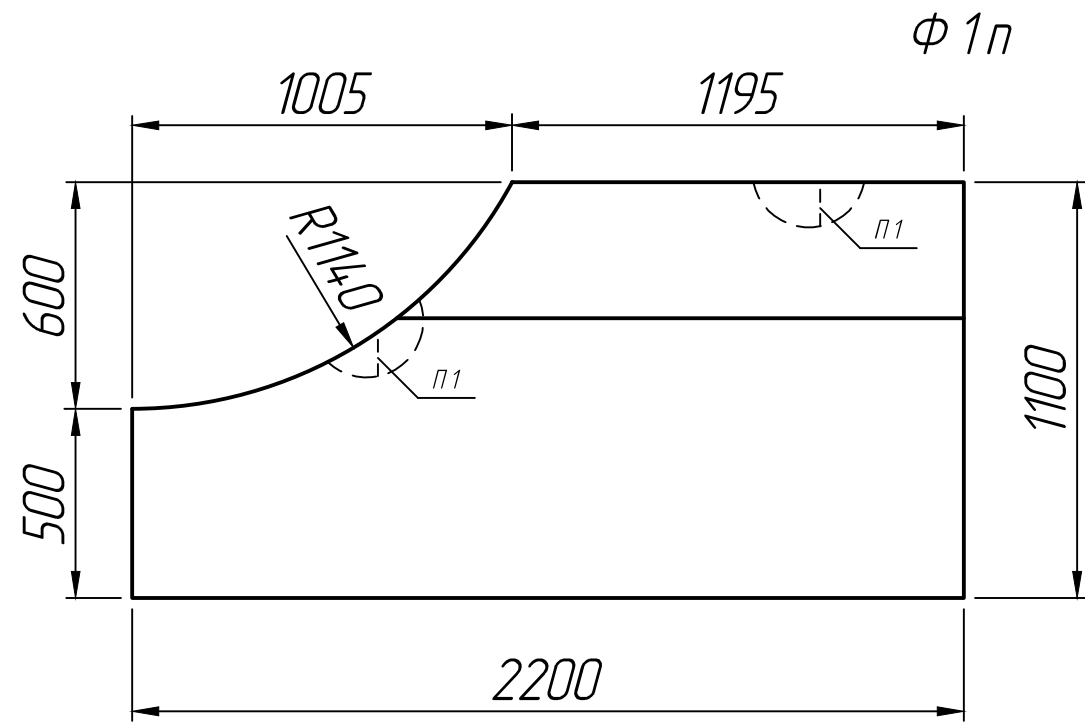
Подп. и дата

Инд. № дубл.

Взам. инв. №

Подп. и дата

Инд. № подл.



Размеры, мм \*\*

Марка	a	b	m1	m2	n
Ф 1п.л.-22-220	570	530	650	380	1170

\* Размеры для справок ;  
 \*\* Стропильные петли показаны условно  
 ( вариант исполнения ).

Изм.	Лист	№ докум.	Подп.	Дата	Блок фундамента Ф 1п.л.-22-220		
Разраб.				30.06.22	Лит.	Масса	Масштаб
Проб.				30.06.22			1:20
Т.контр.				30.06.22	Лист 1	Листов 1	
Н.контр.					Серия 3.501.3-187.10		
Утв.					