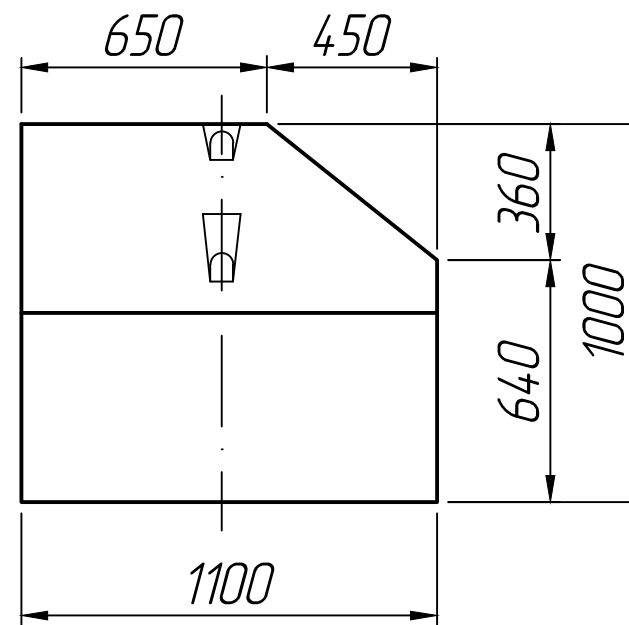
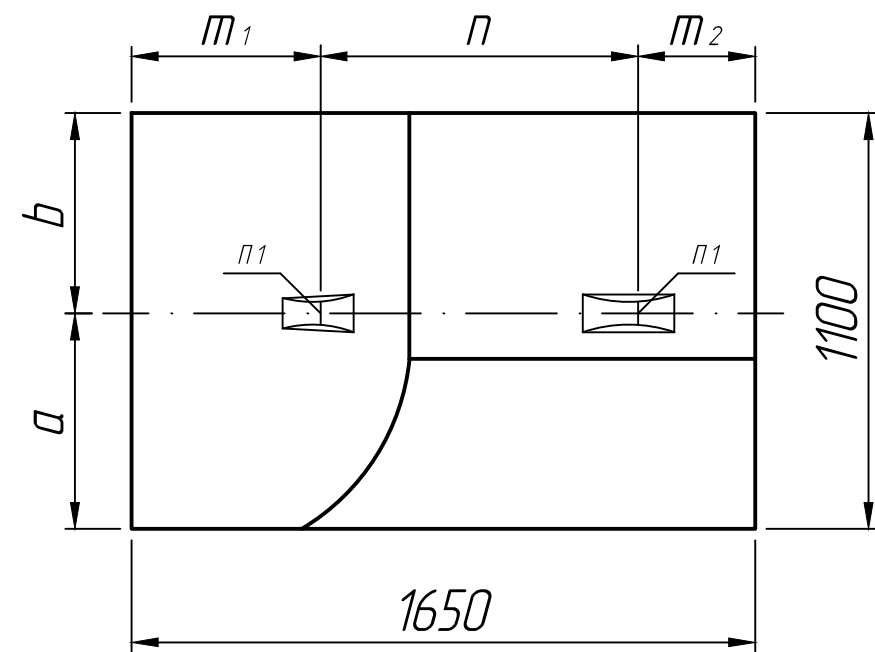
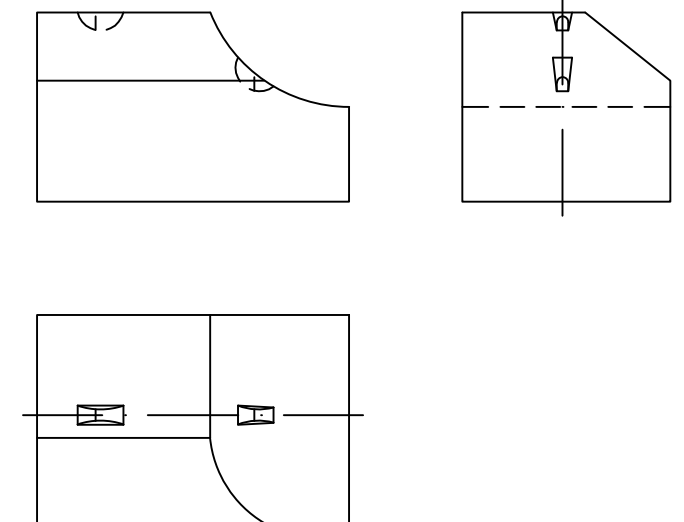


Φ 1п



Φ 1л



Размеры, мм **

Марка	a	b	m1	m2	p
Φ 1п.л.-15-165	570	530	500	310	840

* Размеры для справок ;
 ** Стропильные петли показаны условно
 (вариант исполнения).

Справ. №	Подп. и дата	Инв. № дубл.	Взам. инв. №	Подп. и дата	Инв. № подл.

Изм.	Лист	№ докум.	Подп.	Дата	Блок фундамента Φ 1п.л.-15-165	Лит.	Масса	Масштаб
Разраб.				30.06.22				1:20
Проб.				30.06.22				
Т.контр.				30.06.22		Лист 1	Листов 1	
Н.контр.					Серия 3.501.3-187.10			
Утв.								