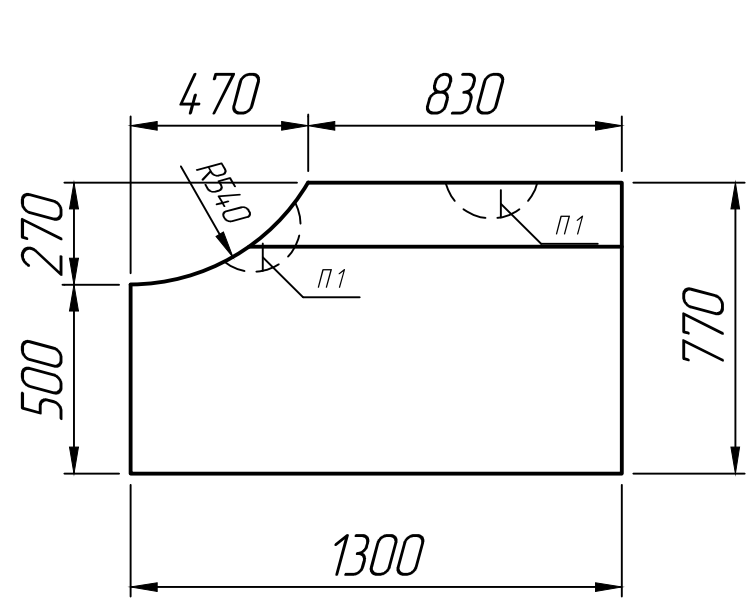
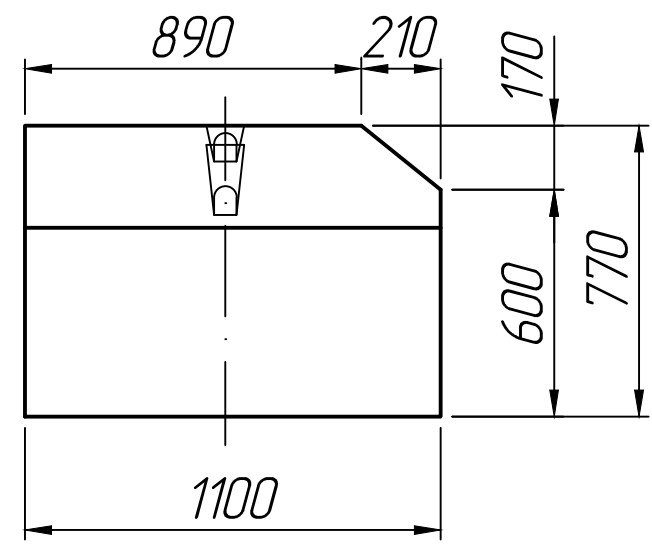


Справ. №

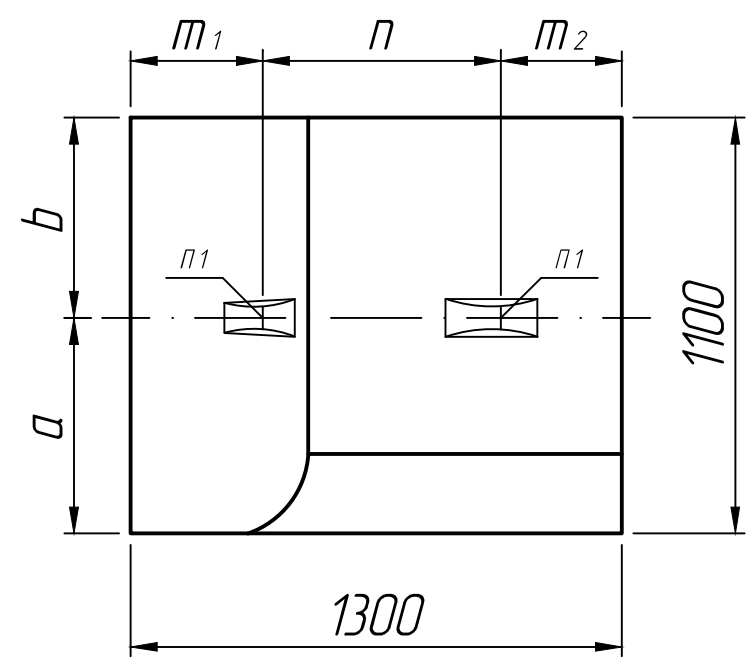
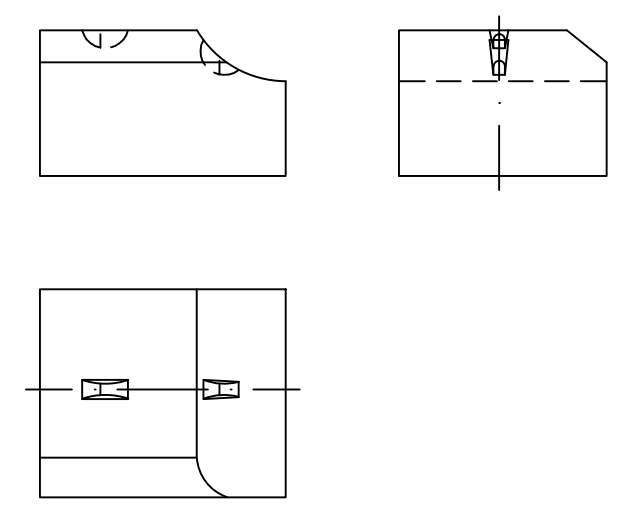
Инд. № подл.
Инд. № дубл.
Взам. инд. №
Подп. и дата
Подп. и дата



φ 1п



φ 1л



Размеры, мм **

Марка	a	b	m1	m2	п
φ 1п.л.-10-130	570	530	350	320	630

* Размеры для справок ;
** Строповочные петли показаны условно (вариант исполнения).

Изм.	Лист	№ докум.	Подп.	Дата	<p>Блок фундамента φ 1п.л.-10-130</p> <p>Серия 3.501.3-187.10</p>	Лит.	Масса	Масштаб
Разраб.				30.06.22				1:20
Проб.				30.06.22		Лист 1	Листов 1	
Т.контр.				30.06.22				
И.контр.								
Утв.								

