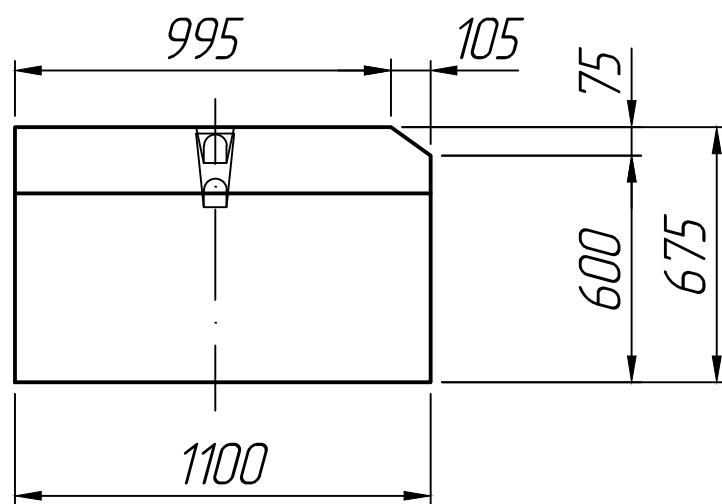
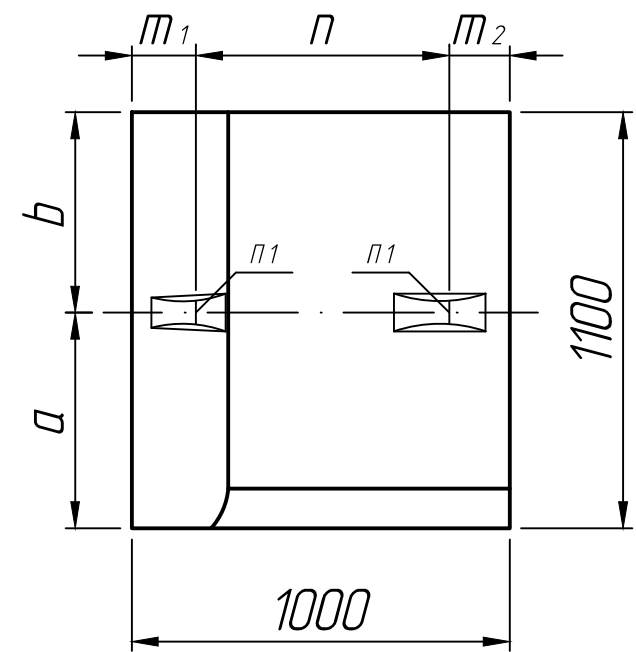
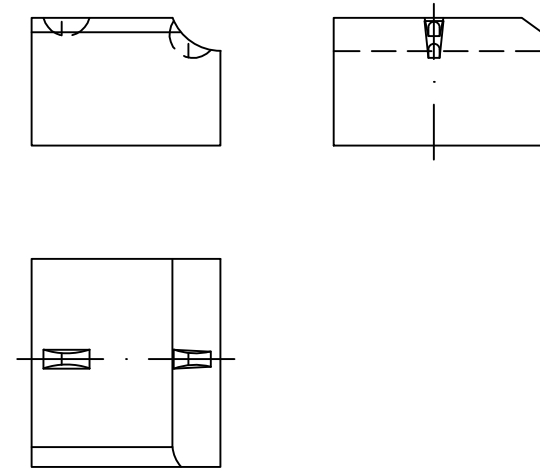


Ф 1п



Ф 1л



Размеры, мм **

Марка	a	b	m1	m2	n
Ф 1п.л.-5-100	570	530	200	160	640

* Размеры для справок ;
 ** Строповочные петли показаны условно (вариант исполнения).

Справ. №	Подп. и дата	Инд. № дубл.	Взам. инд. №	Подп. и дата	Инд. № подл.

Изм.	Лист	№ докум.	Подп.	Дата
Разраб.				30.06.22
Проб.				30.06.22
Т.контр.				30.06.22
Н.контр.				
Утв.				

Блок фундамента
 Ф 1п.л.-5-100

Серия 3.501.3-187.10

Лит.	Масса	Масштаб
		1:20
Лист 1	Листов 1	

