

Справ. №

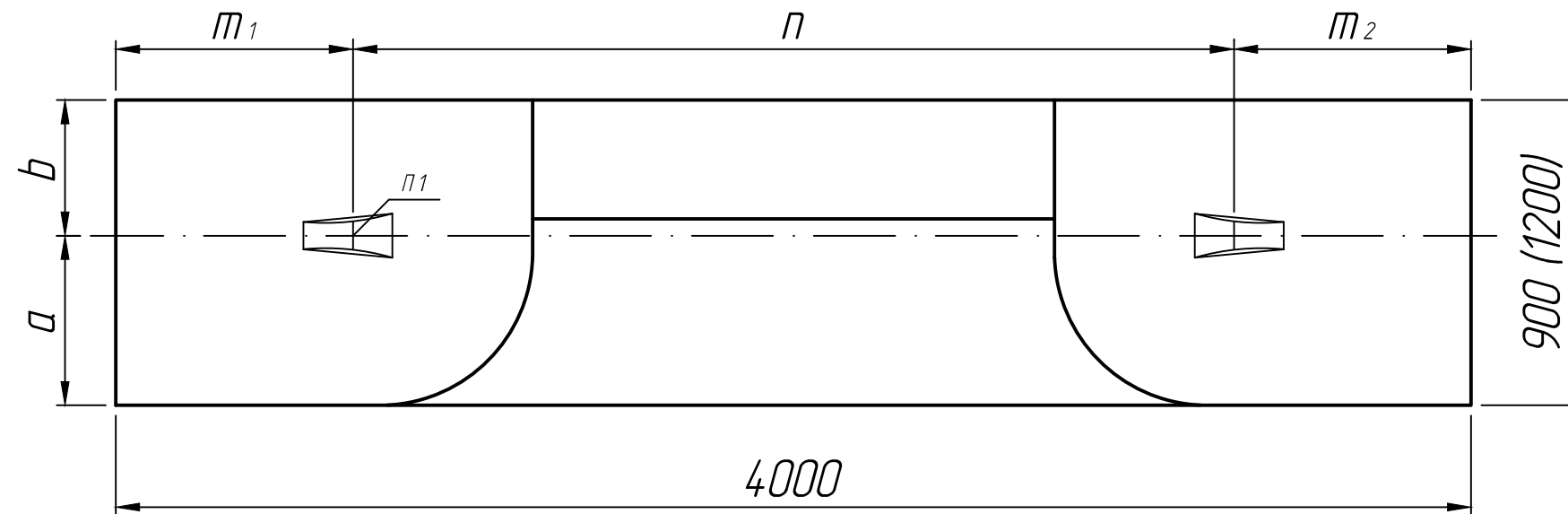
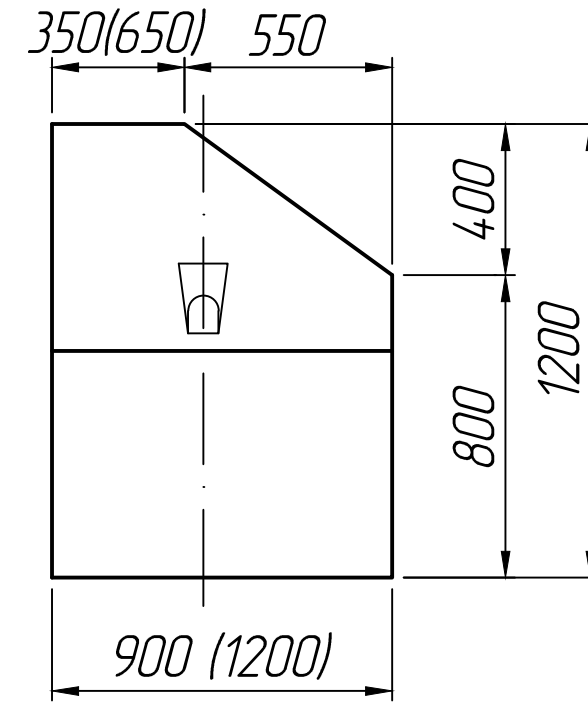
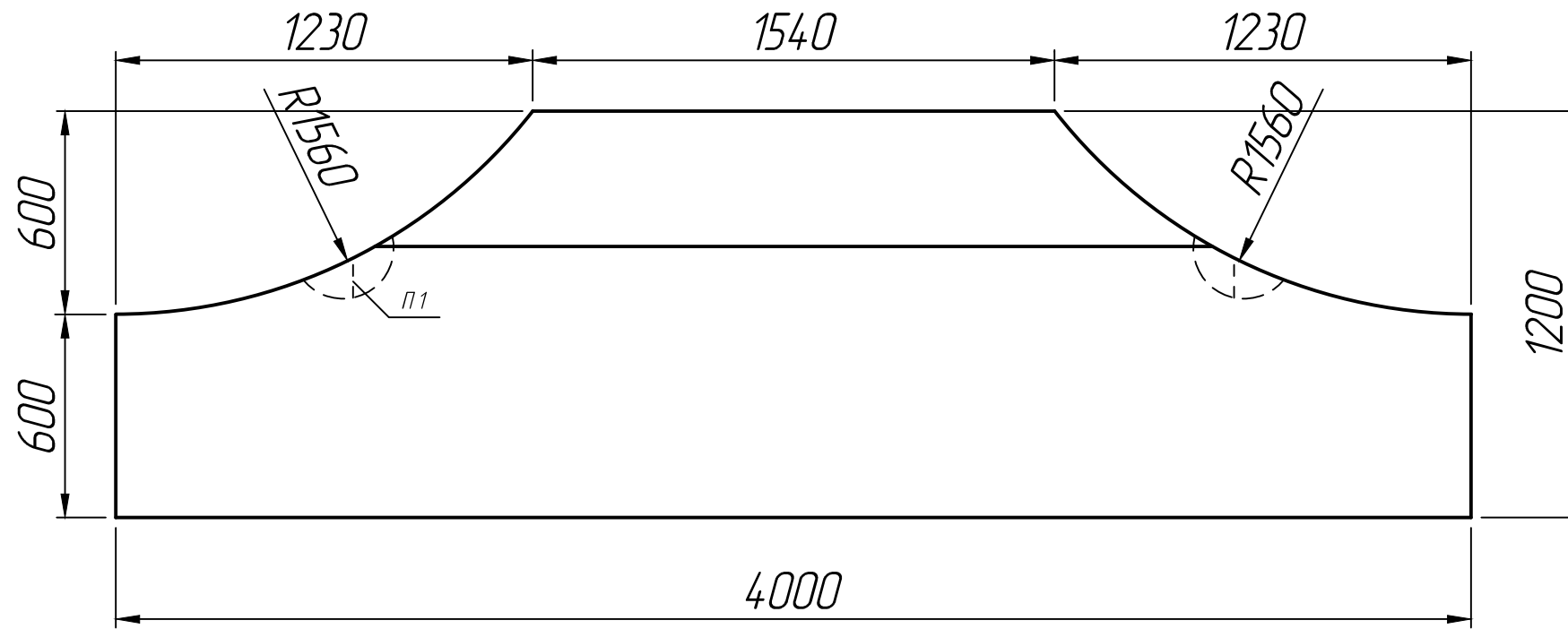
Подп. и дата

Инв. № дубл.

Взам. инв. №

Подп. и дата

Инв. № подл.



Размеры, мм **

Марка	a	b	m1	m2	п
Ф 2-30-90	500	400	700	700	2600
Ф 2-30-120	650	550			

В скобках указаны размеры для Ф 2-30-120.

* Размеры для справок ;
 ** Стропильные петли показаны условно (вариант исполнения).

Изм.	Лист	№ докум.	Подп.	Дата
Разраб.				30.06.22
Проб.				30.06.22
Т.контр.				30.06.22
Н.контр.				
Утв.				

Блок фундамента
 Ф 2-30-90;
 Ф 2-30-120

Лит.	Масса	Масштаб
		1:20
Лист 1	Листов 1	

Серия 3.501.3-183.01

