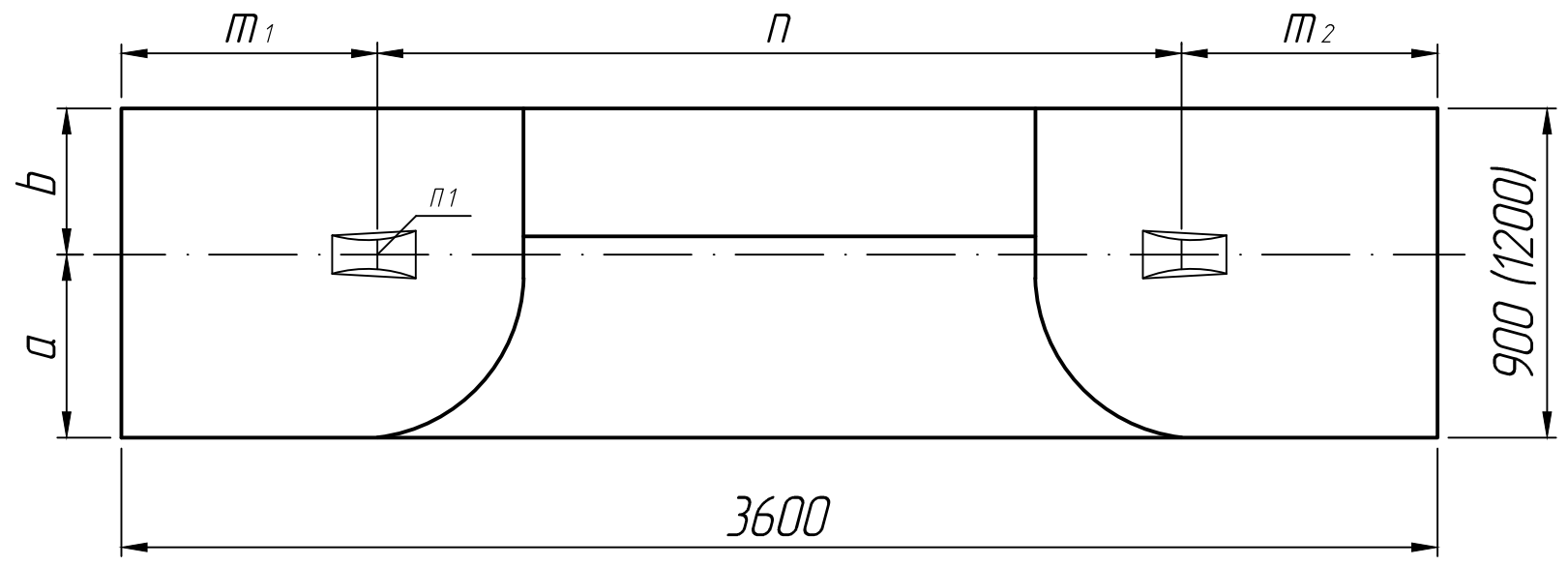
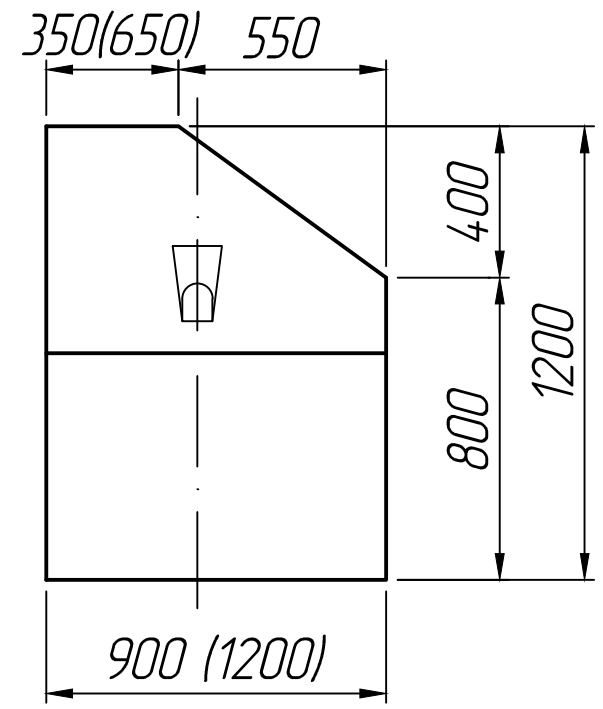
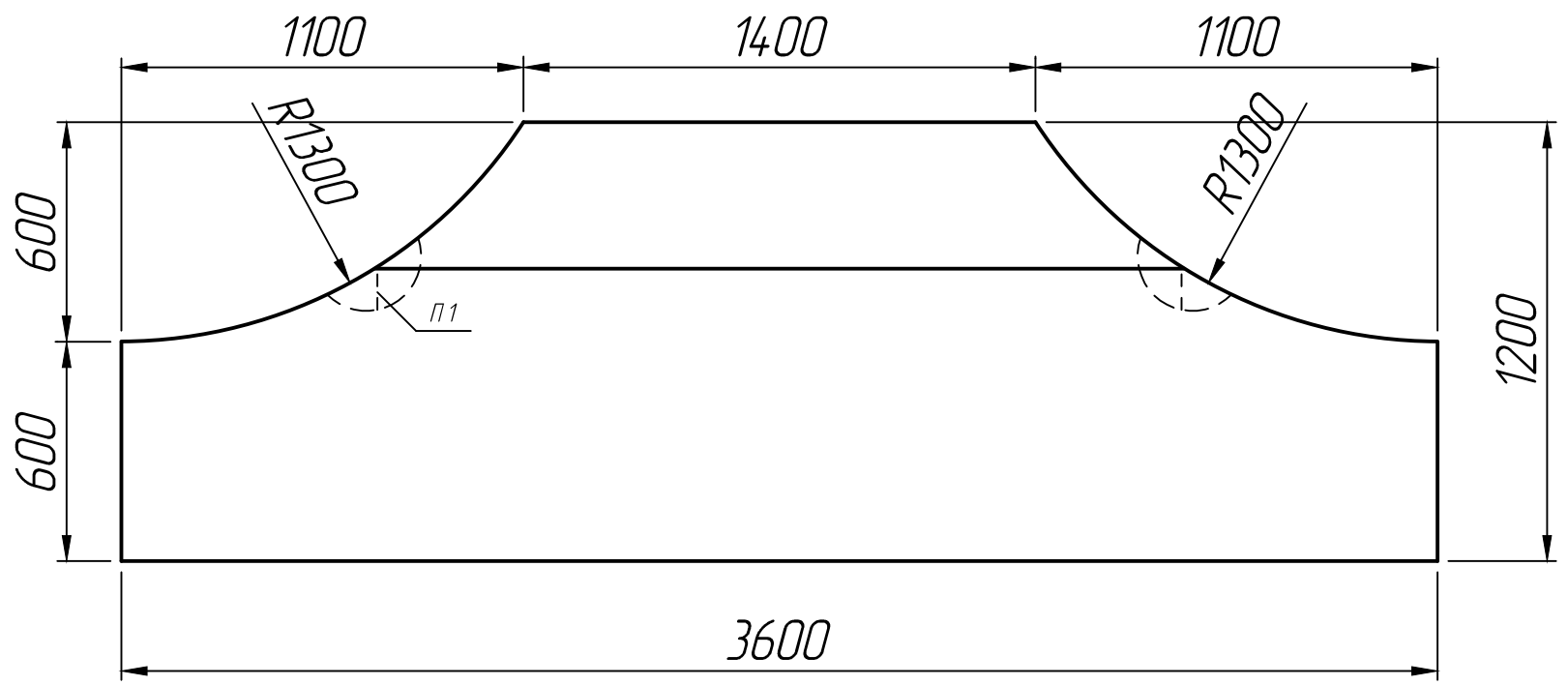


Справ. №
 Подп. и дата
 Инв. № дубл.
 Взам. инв. №
 Подп. и дата
 Инв. № подл.



Размеры, мм **

Марка	a	b	m1	m2	n
Ф 2-25-90	500	400	700	700	2200
Ф 2-25-120	650	550			

В скобках указаны размеры для Ф 2-25-120.

* Размеры для справок ;
 ** Стропильные петли показаны условно (вариант исполнения).

Изм.	Лист	№ докум.	Подп.	Дата
Разраб.				30.06.22
Проб.				30.06.22
Т.контр.				30.06.22
Н.контр.				
Утв.				

Блок фундамента
 Ф 2-25-90;
 Ф 2-25-120

Лит.	Масса	Масштаб
		1:20
Лист 1	Листов 1	

Серия 3.501.3-183.01

ООО ЖБУ
 ЖЕЛЕЗОБЕТОННЫЕ ИЗДЕЛИЯ