

Справ. №

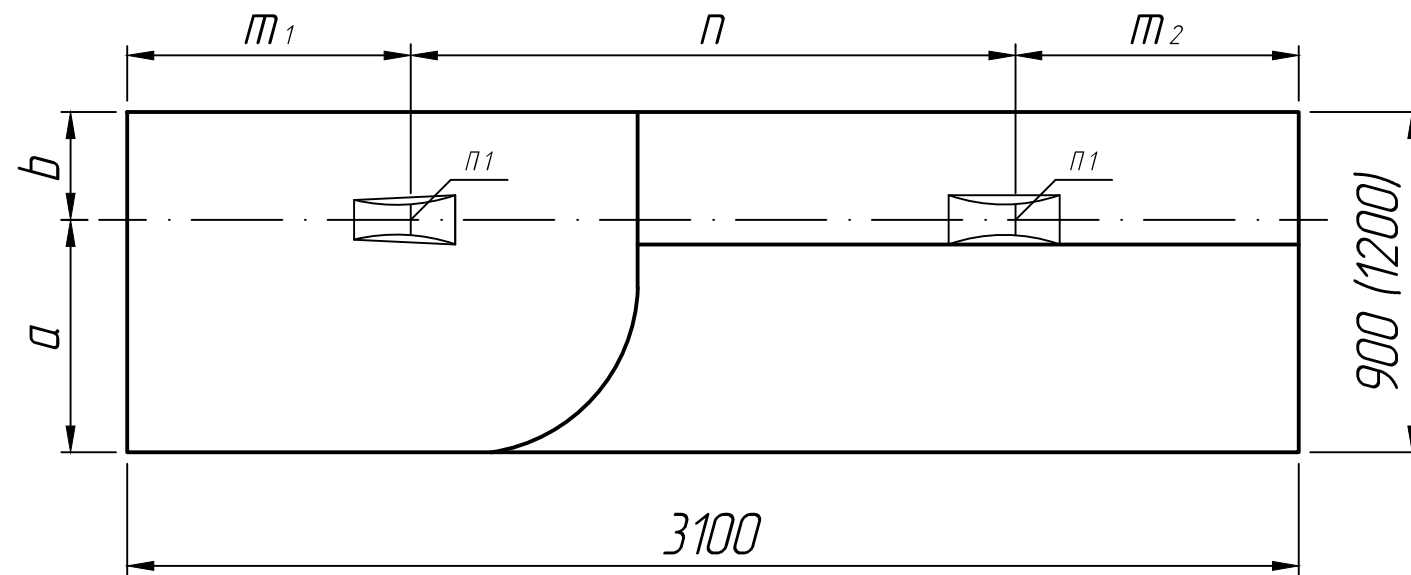
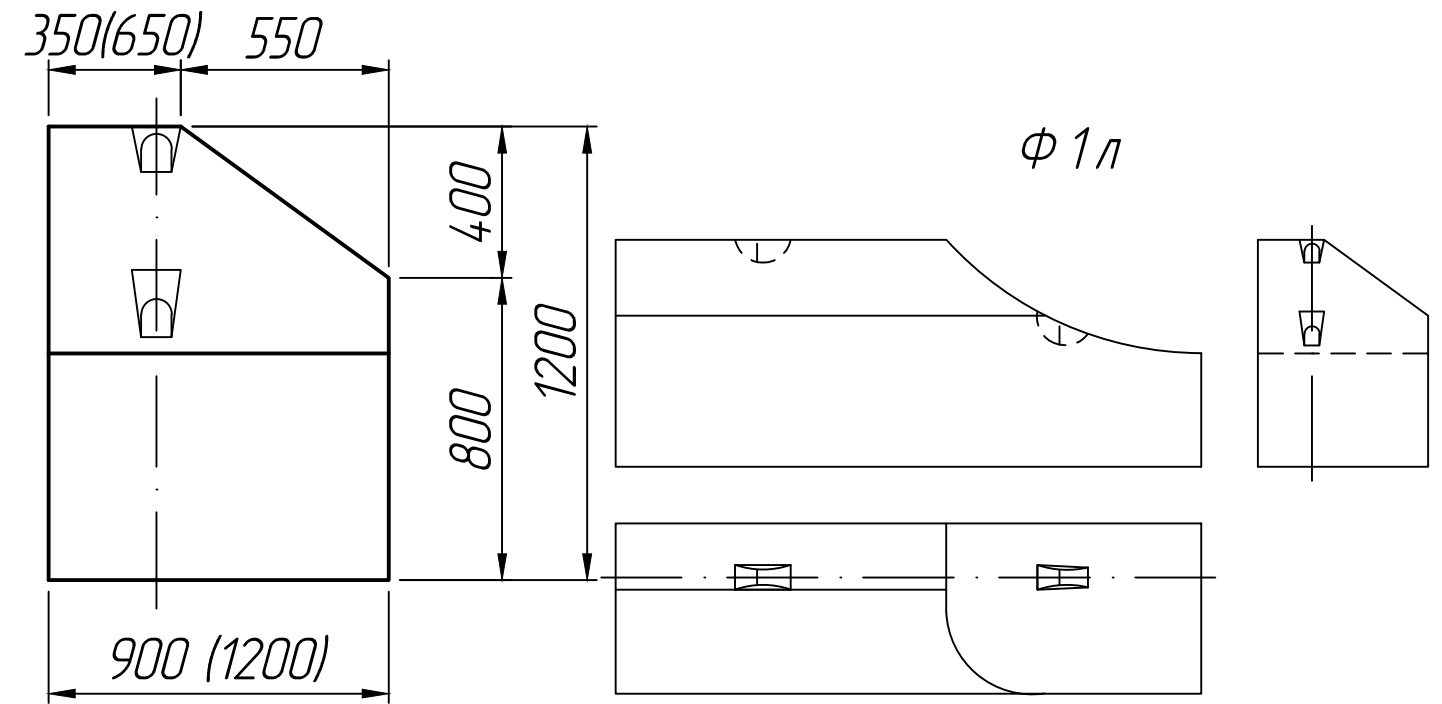
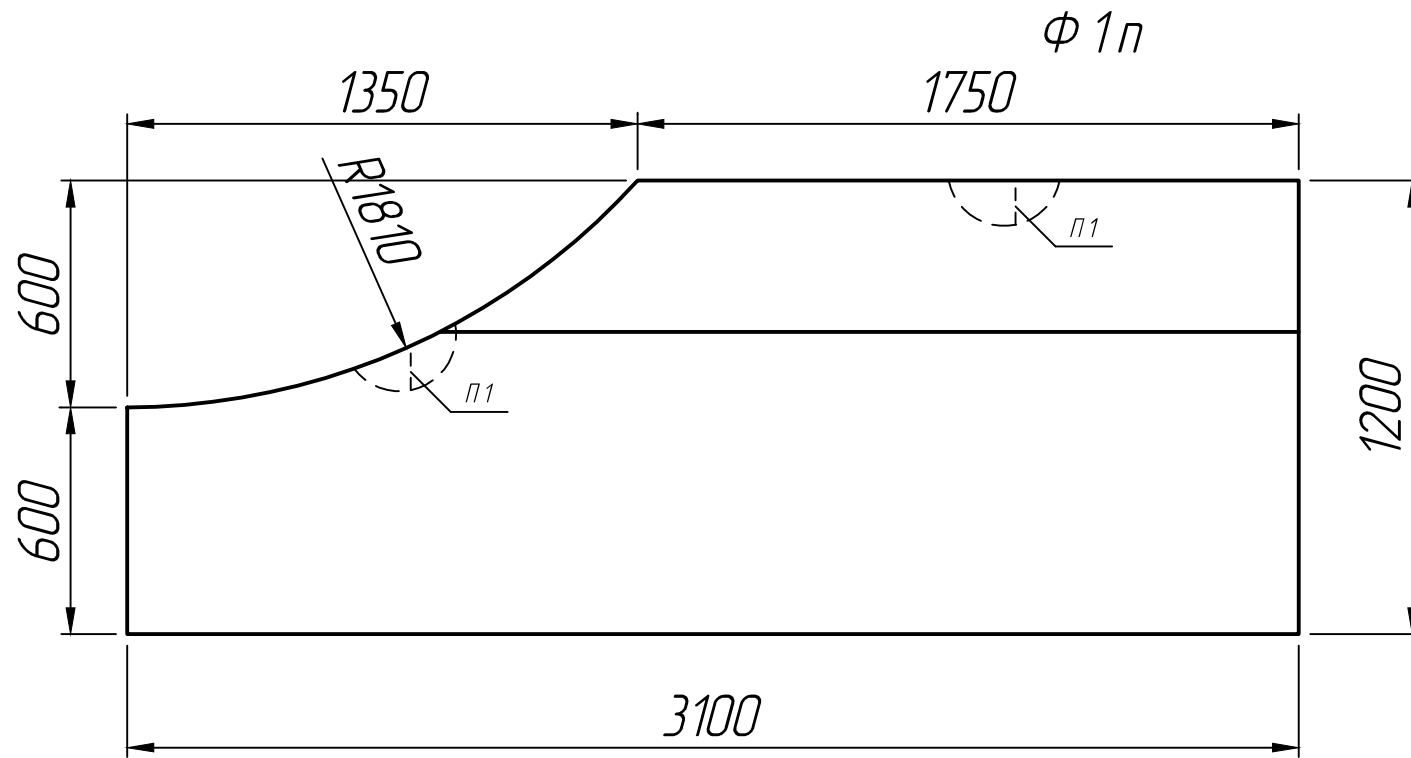
Подп. и дата

Инд. № дубл.

Взам. инд. №

Подп. и дата

Инд. № подл.



Размеры, мм **

Марка	a	b	m1	m2	n
Ф 1п.л.-35-90	500	400	750	750	1600
Ф 1п.л.-35-120	650	550			

В скобках указаны размеры для Ф 1п.л.-35-120.

* Размеры для справок ;
 ** Стропильные петли показаны условно
 (вариант исполнения).

Изм.	Лист	№ докум.	Подп.	Дата	Блок фундамента Ф 1п.л.-35-90; Ф 1п.л.-35-120	Лит.	Масса	Масштаб
Разраб.				30.06.22				1:20
Проб.				30.06.22				
Т.контр.				30.06.22		Лист 1	Листов 1	
Н.контр.					Серия 3.501.3-183.01			
Утв.								