

Справ. №

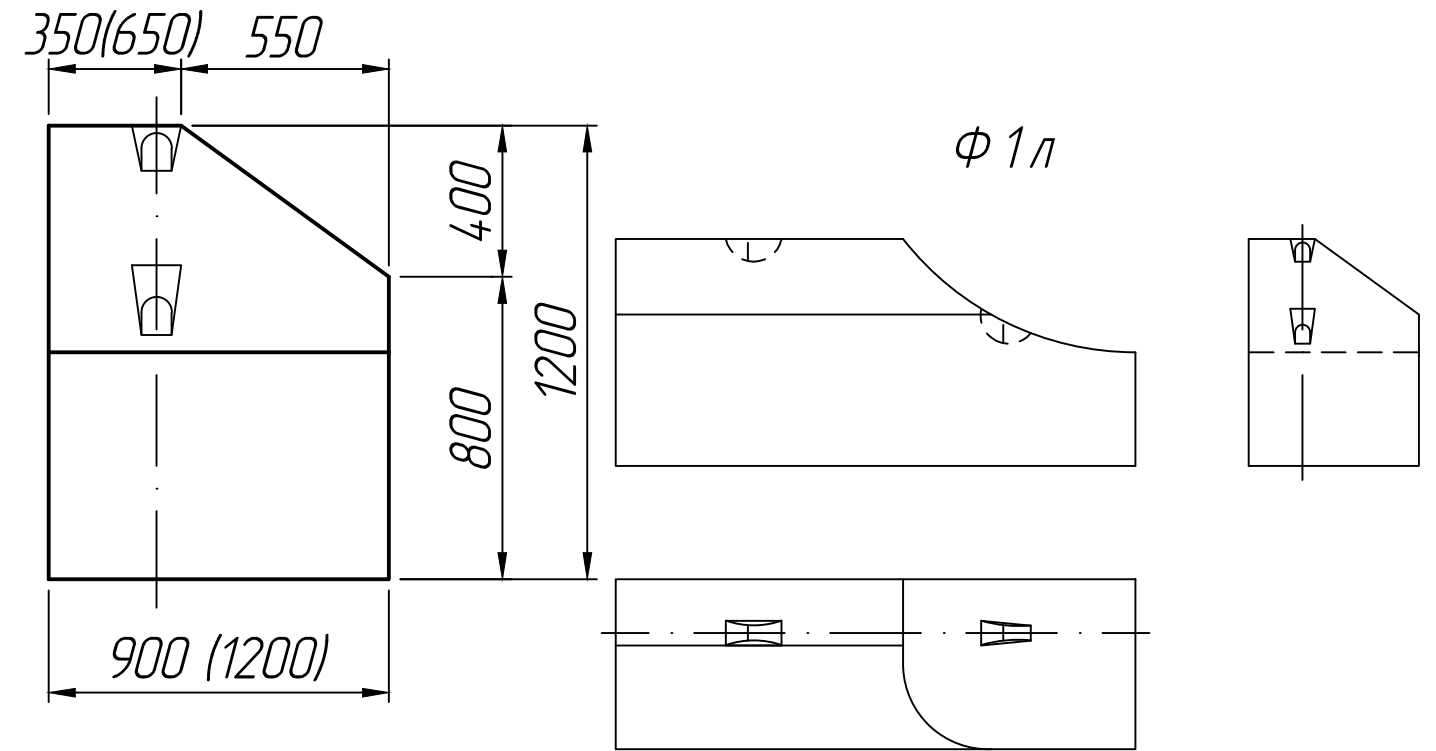
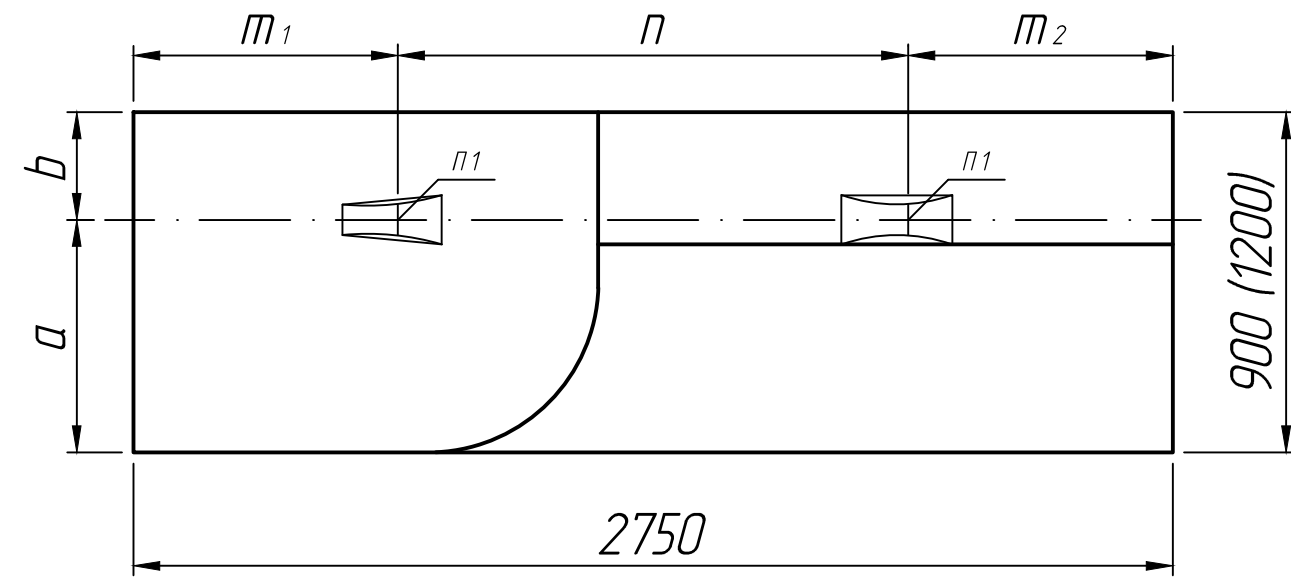
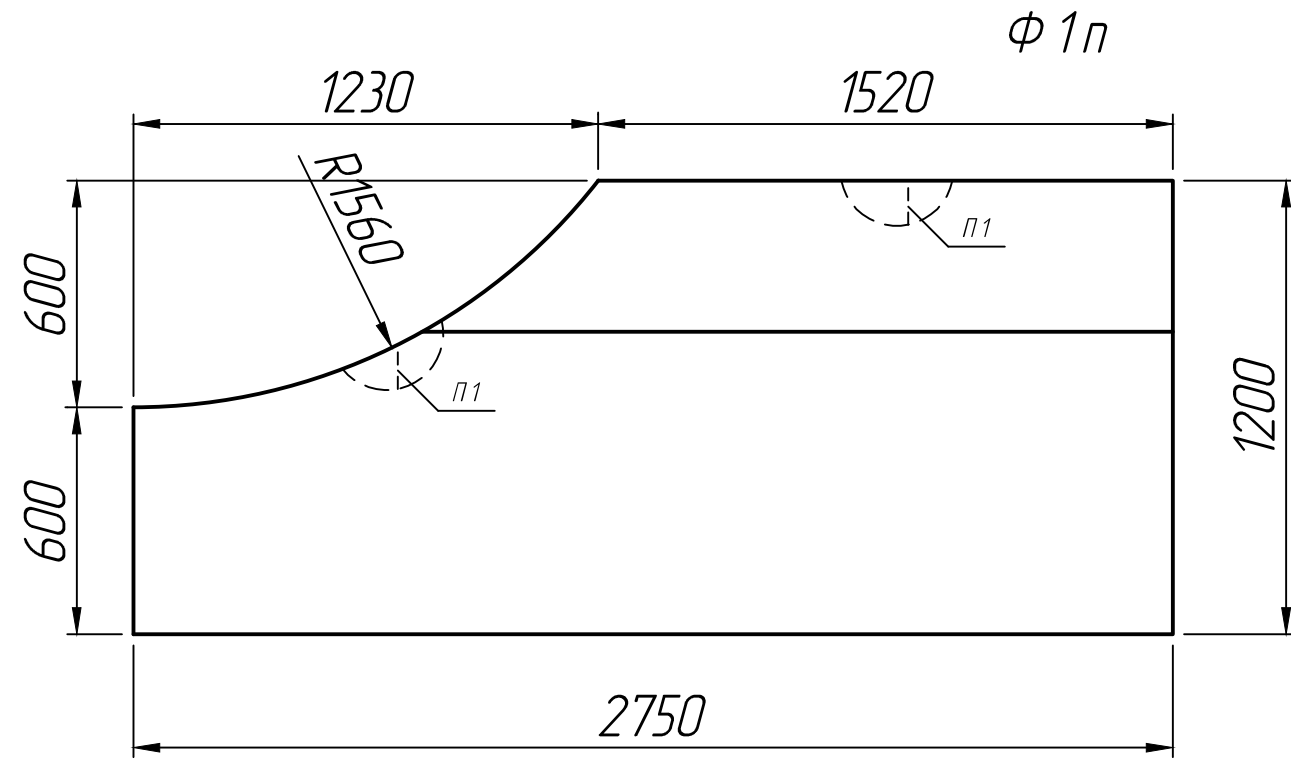
Подп. и дата

Инд. № дубл.

Взам. инд. №

Подп. и дата

Инд. № подл.



Размеры, мм \*\*

Марка	a	b	m1	m2	n
Ф 1п.л.-30-90	500	400	700	700	1350
Ф 1п.л.-30-120	650	550			

В скобках указаны размеры для Ф 1п.л.-30-120.

\* Размеры для справок ;  
\*\* Стропильные петли показаны условно (вариант исполнения).

Изм.	Лист	№ докум.	Подп.	Дата	Блок фундамента Ф 1п.л.-30-90; Ф 1п.л.-30-120		
Разраб.				30.06.22	Лит.	Масса	Масштаб
Проб.				30.06.22			1:20
Т.контр.				30.06.22	Лист 1	Листов 1	
Н.контр.					Серия 3.501.3-183.01		
Утв.					