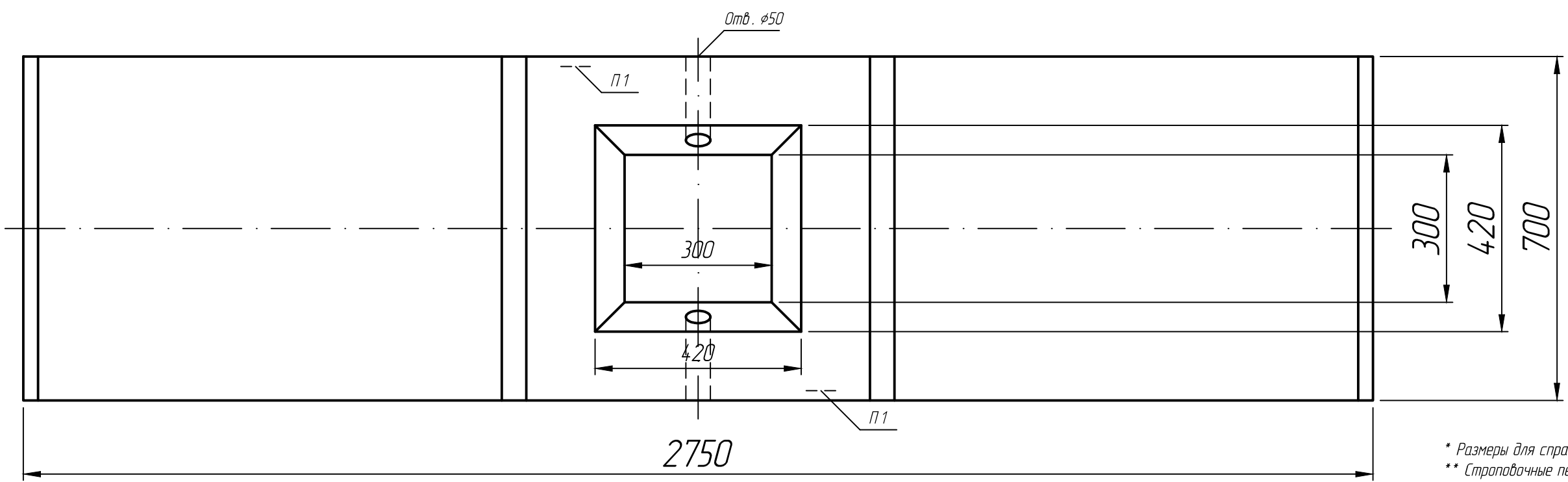
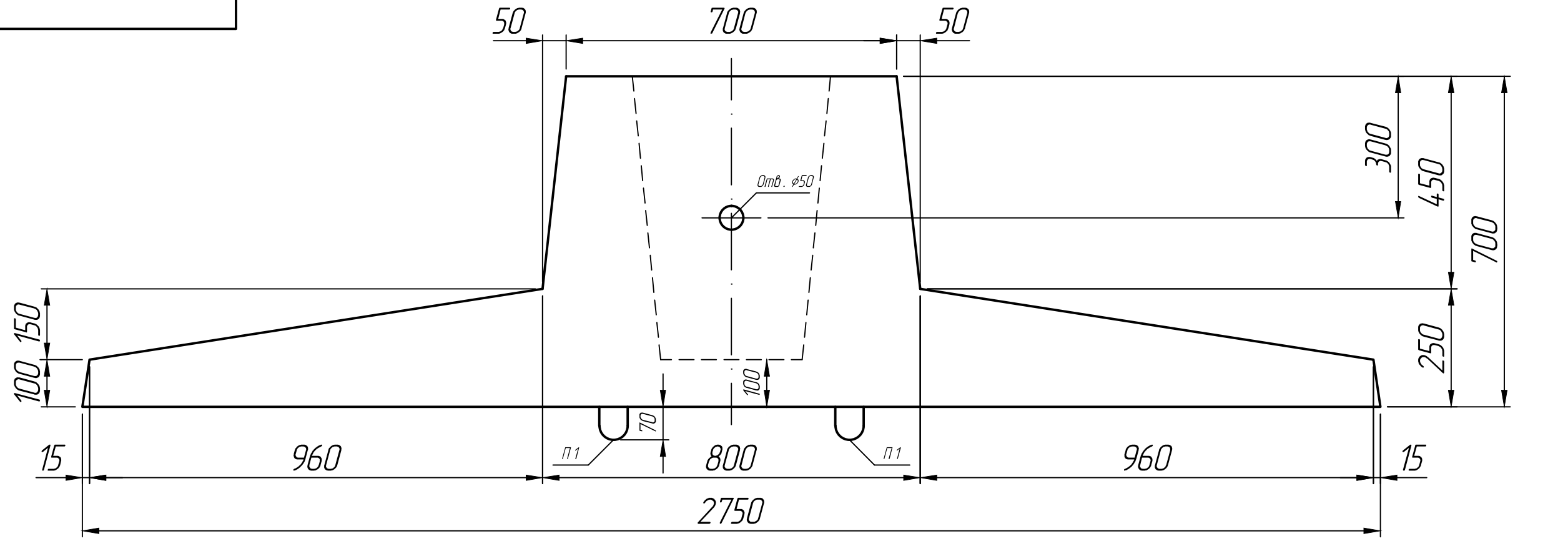


Справ. №

Подп. и дата
Инд. № дубл.
Взам. инд. №

Подп. и дата
Инд. № подл.



* Размеры для справок ;
** Стропачные петли показаны условно .

Изм.	Лист	№ докум.	Подп.	Дата
Разраб.				15.07.22
Проб.				15.07.22
Т.контр.				15.07.22
Н.контр.				
Утв.				

Фундамент Ф 3			Лит.	Масса	Масштаб
					1:10
Серия 3.503.9-80			Лист 1	Листов 1	