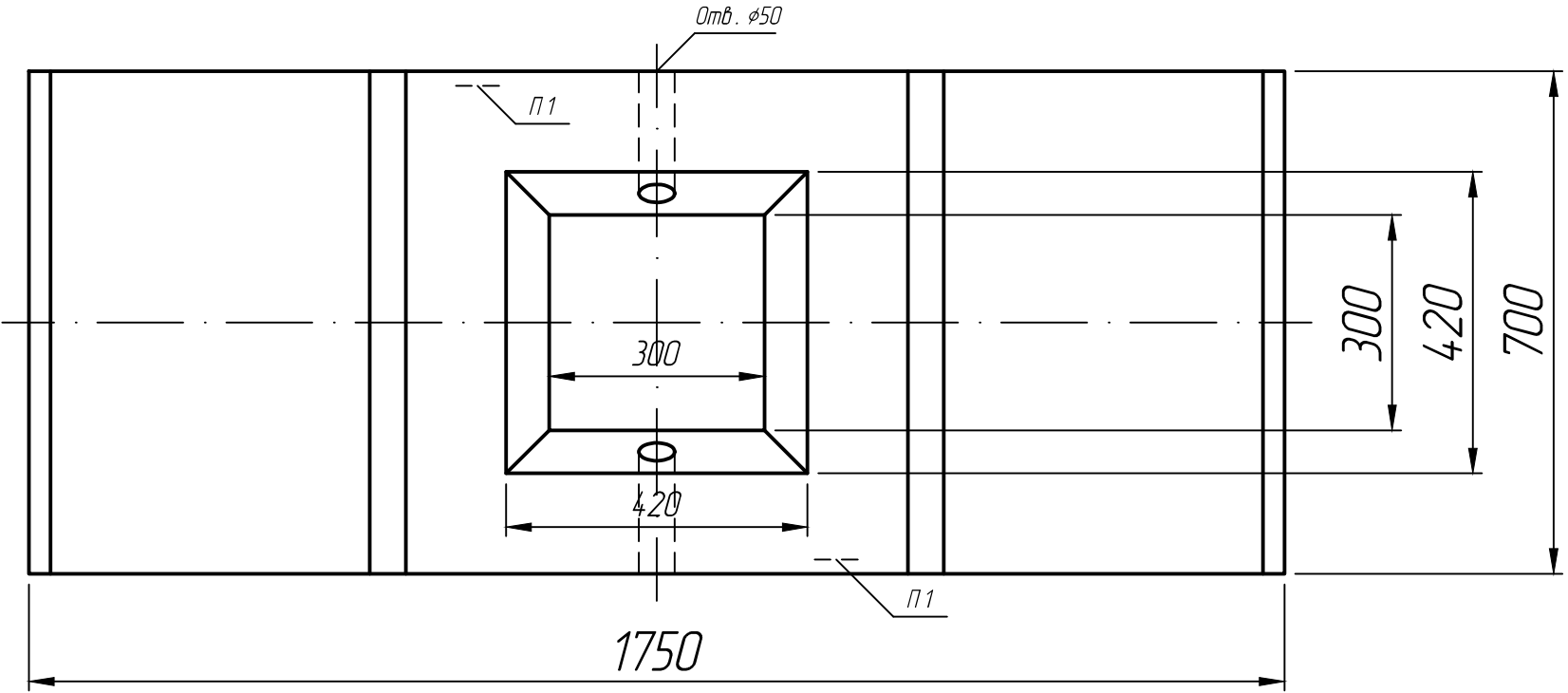
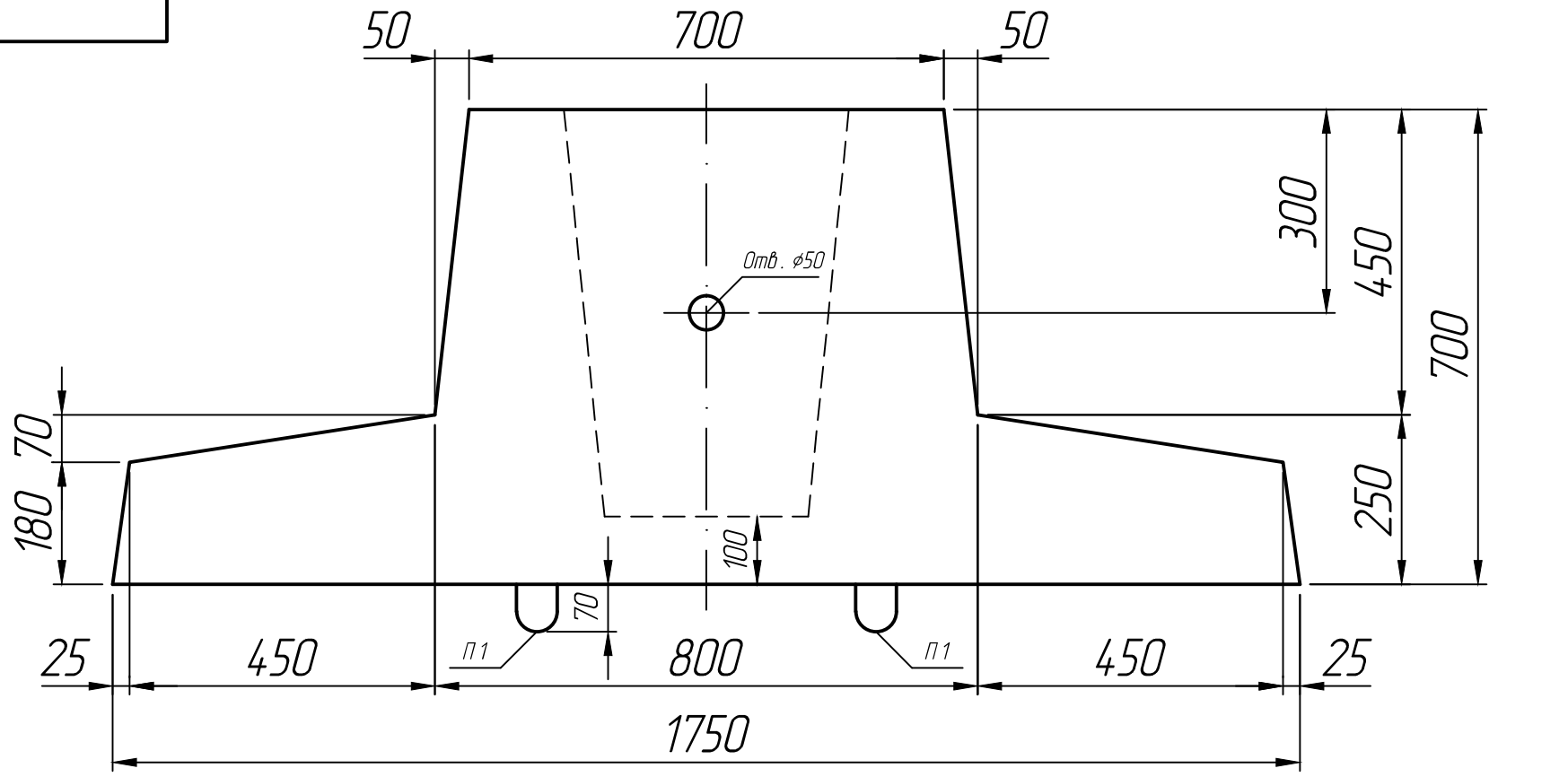


Справ. №

Подп. и дата
Инд. № дубл.
Взам. инв. №

Подп. и дата
Инд. № подл.



* Размеры для справок ;
** Стропачочные петли показаны условно .

Изм.	Лист	№ докум.	Подп.	Дата
Разраб.				15.07.22
Проб.				15.07.22
Т.контр.				15.07.22
Н.контр.				
Утв.				

<h2>Фундамент Ф 2</h2>	Лит.	Масса	Масштаб
			1:10
	Лист 1	Листов 1	
<h3>Серия 3.503.9-80</h3>			