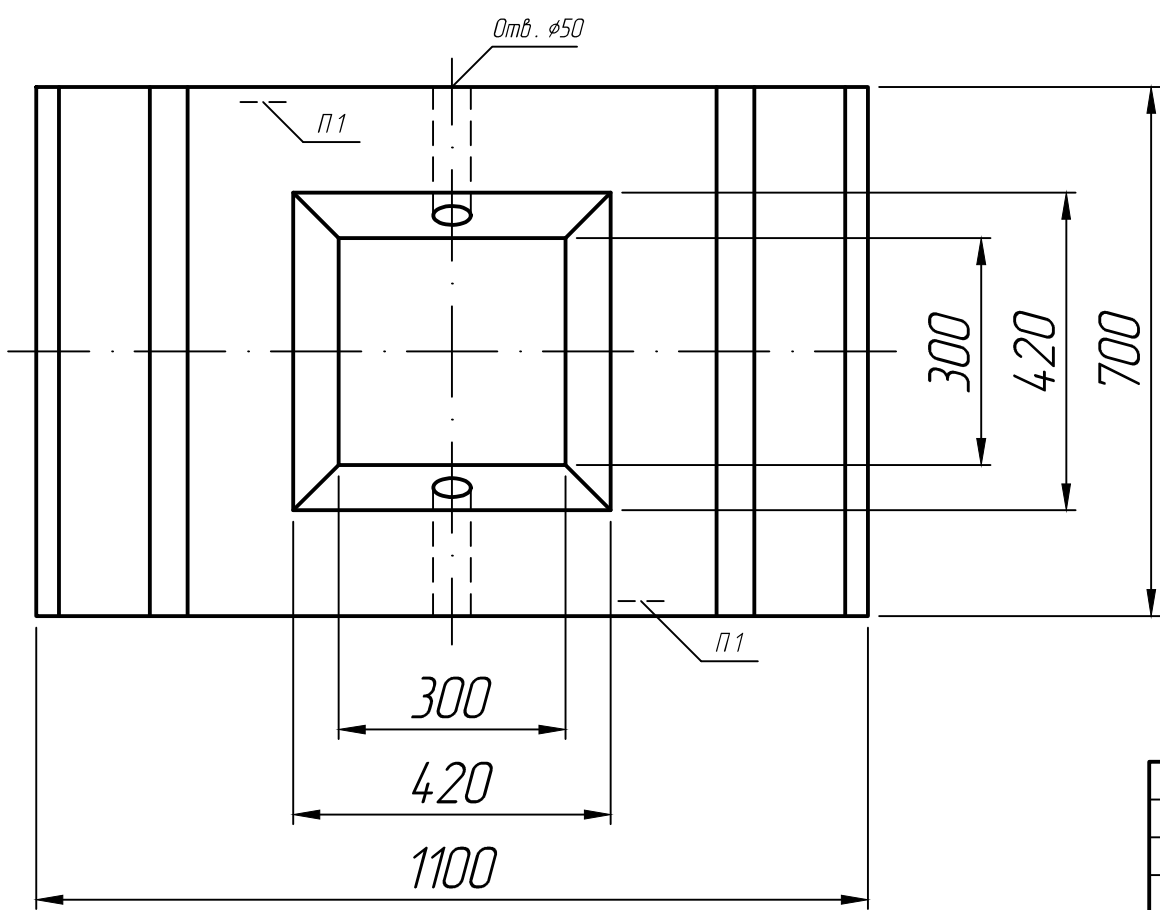
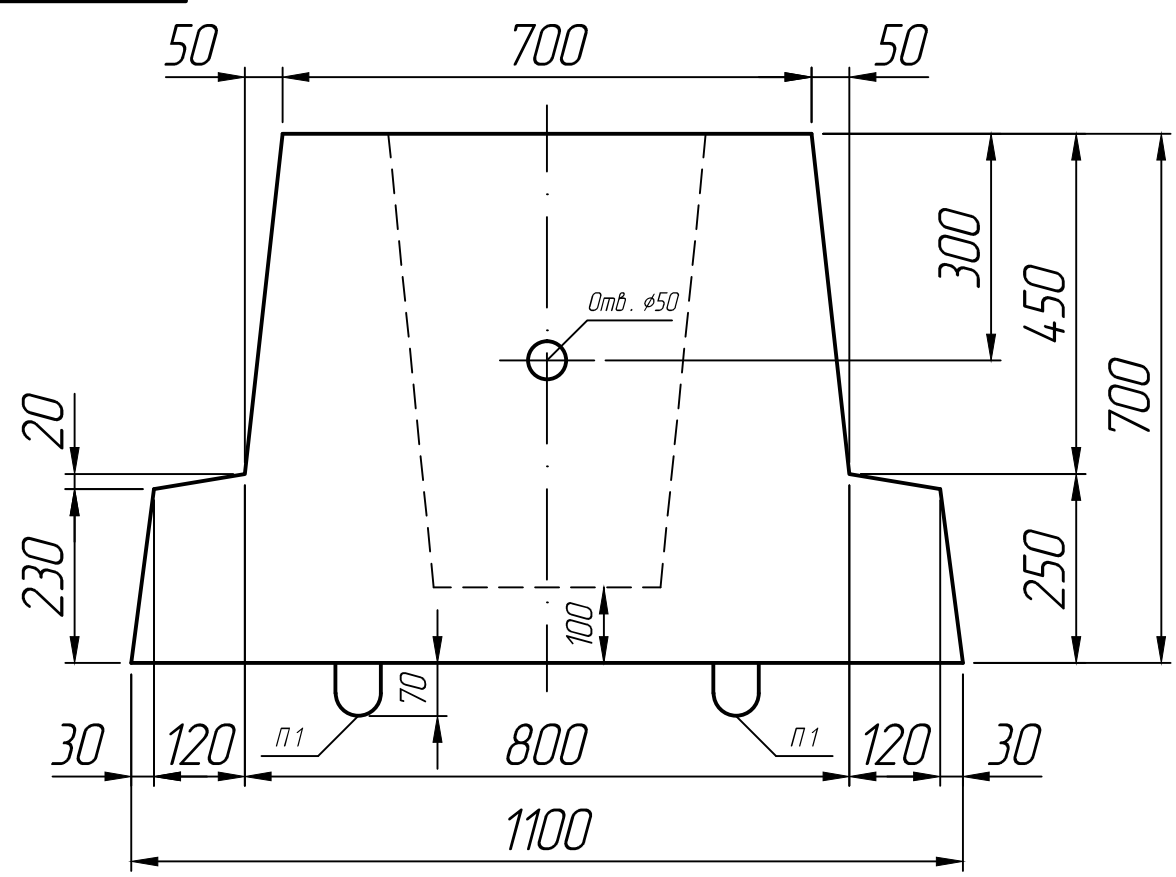


Справ. №

Инд. № подл.
 Подп. и дата
 Инв. № докум.
 Подп. и дата
 Взам. инв. №
 Инв. № докум.
 Подп. и дата



* Размеры для справок ;
 ** Стропачные петли показаны условно .

Изм.	Лист	№ докум.	Подп.	Дата	Фундамент Ф 1			Лит.	Масса	Масштаб	
Разраб.				15.07.22							1:10
Проб.				15.07.22							
Т.контр.				15.07.22							
Н.контр.					Серия 3.503.9-80			Лист 1	Листов 1		
Утв.											