

Справ. №

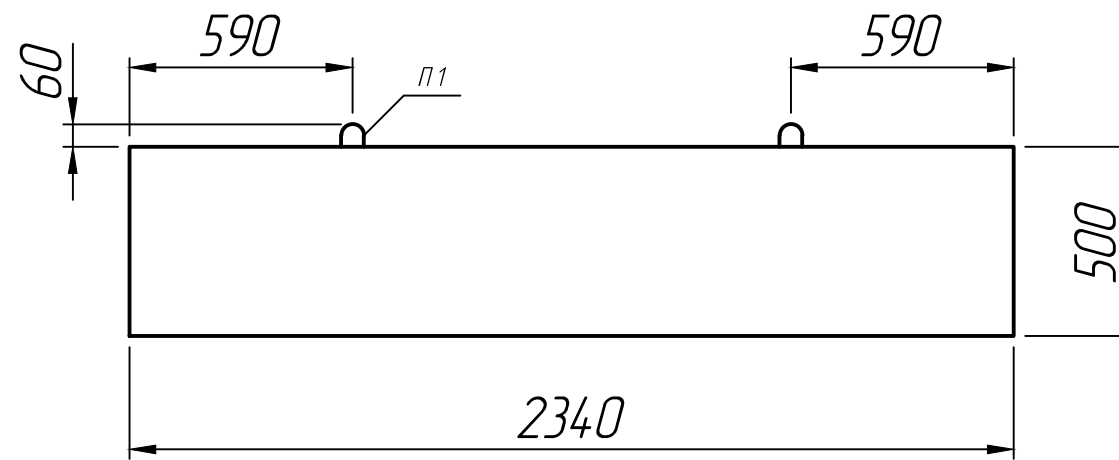
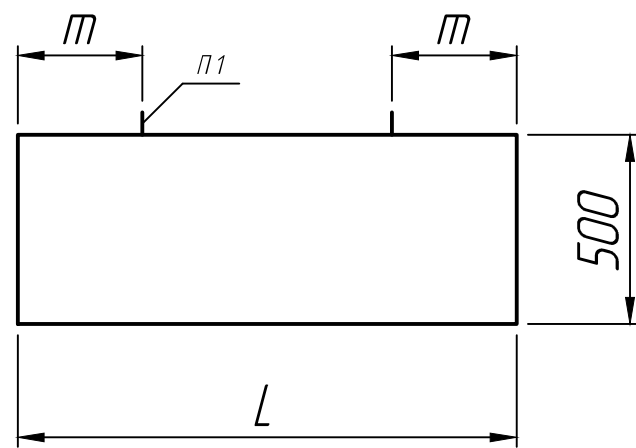
Подп. и дата

Инд. № дубл.

Взам. инд. №

Подп. и дата

Инд. № подл.



Размеры, мм

Марка	L	m
БФ 8.99	990	250
БФ 8.132	1320	330

\* Размеры для справок ;  
 \*\* Строповочные петли показаны условно  
 ( вариант исполнения ).

Изм.	Лист	№ докум.	Подп.	Дата	<b>Блок фундамента          БФ 8.99; БФ 8.132</b>	Лит.	Масса	Масштаб	
Разраб.				31.07.22				1:20	
Проб.				31.07.22					
Т.контр.				31.07.22					
						Лист 1	Листов 1		
Н.контр.					<b>Шифр 1484</b>				
Утв.									