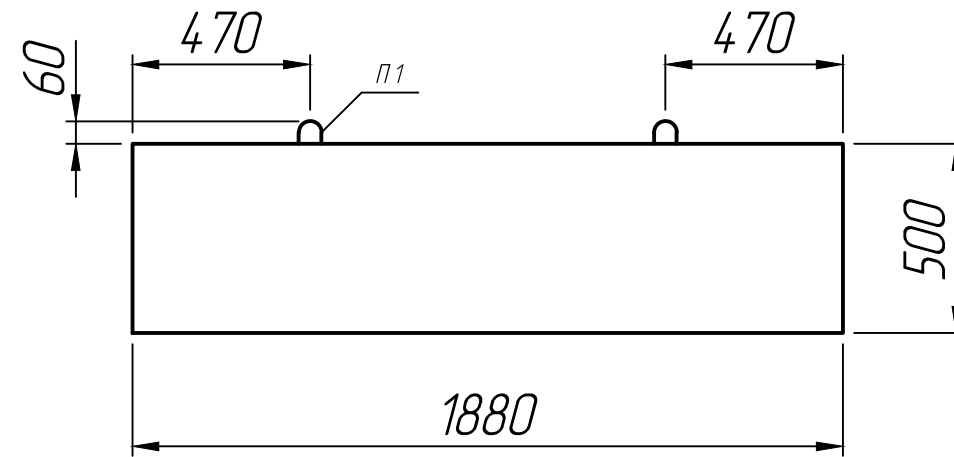
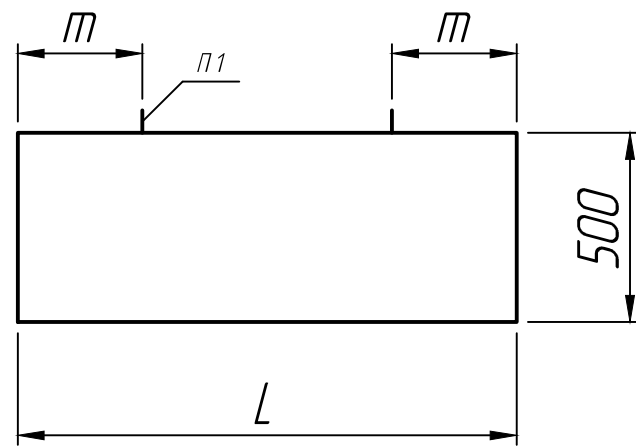


Справ. №

Подп. и дата  
Инв. № дубл.  
Взам. инв. №  
Подп. и дата  
Инв. № подл.



Размеры, мм

Марка	L	m
БФ 7.99	990	250
БФ 7.132	1320	330

\* Размеры для справок ;  
\*\* Строповочные петли показаны условно ( вариант исполнения ).

Изм.	Лист	№ докум.	Подп.	Дата	Блок фундамента БФ 7.99; БФ 7.132		
				31.07.22	Лит.	Масса	Масштаб
Разраб.				31.07.22			1:20
Проб.				31.07.22			
Т.контр.				31.07.22	Лист 1	Листов 1	
Н.контр.					Шифр 1484		
Утв.					