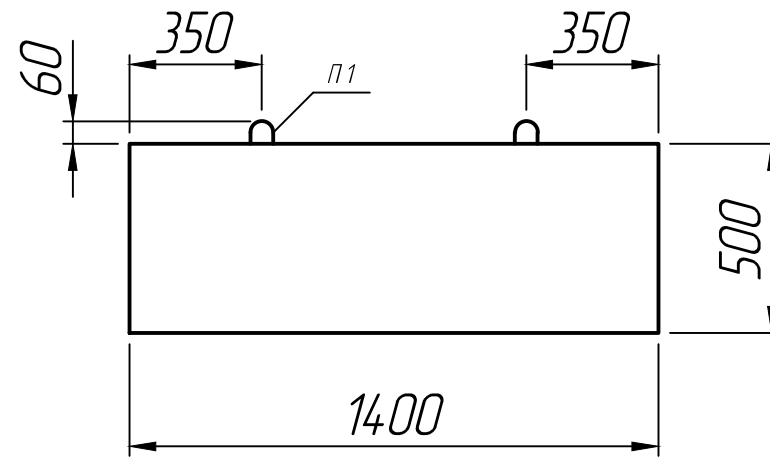
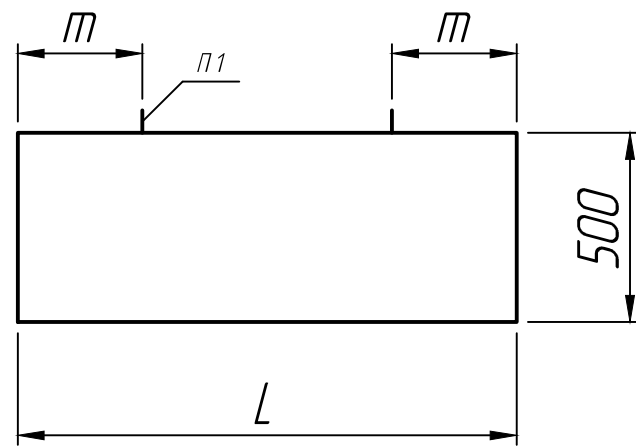


Справ. №

Подп. и дата
Инд. № дубл.
Взам. инв. №
Подп. и дата
Инд. № подл.



Размеры, мм

Марка	L	m
БФ 5.99	990	250
БФ 5.132	1320	330

* Размеры для справок ;
** Строповочные петли показаны условно (вариант исполнения).

Изм.	Лист	№ докум.	Подп.	Дата				
					Блок фундамента БФ 5.99; БФ 5.132	Лит.	Масса	Масштаб
Разраб.				31.07.22				1:20
Проб.				31.07.22				
Т.контр.				31.07.22		Лист 1	Листов 1	
Н.контр.					Шифр 1484			
Утв.								

