

Справ. №

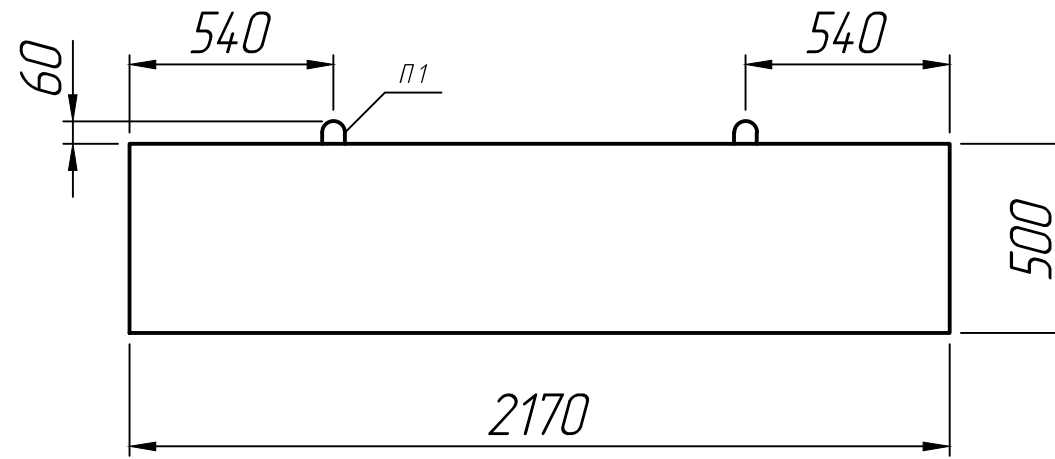
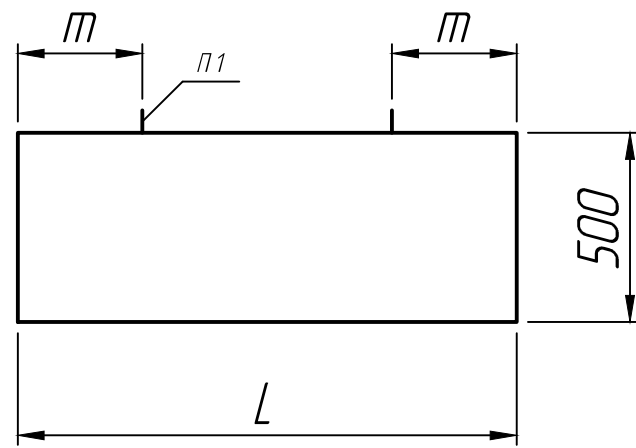
Подп. и дата

Инд. № дубл.

Взам. инд. №

Подп. и дата

Инд. № подл.



Размеры, мм

Марка	L	m
БФ 4.99	990	250
БФ 4.132	1320	330
БФ 4.150	1500	400
БФ 4.201	2010	500

\* Размеры для справок ;  
 \*\* Строповочные петли показаны условно  
 ( вариант исполнения ).

Изм.	Лист	№ докум.	Подп.	Дата	Блок фундамента БФ 4.99; БФ 4.132; БФ 4.150; БФ 4.201	Лит.	Масса	Масштаб
Разраб.				31.07.22				1:20
Проб.				31.07.22				
Т.контр.				31.07.22				
Н.контр.								
Утв.								
Шифр 1484						Лист 1	Листов 1	