

Справ. №

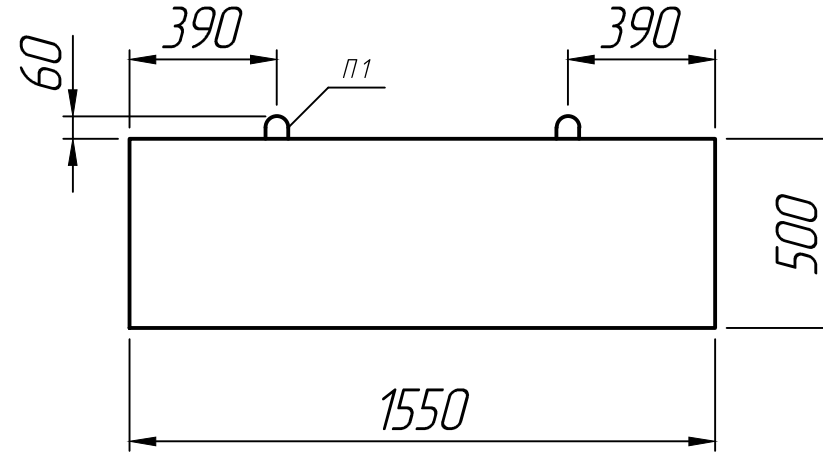
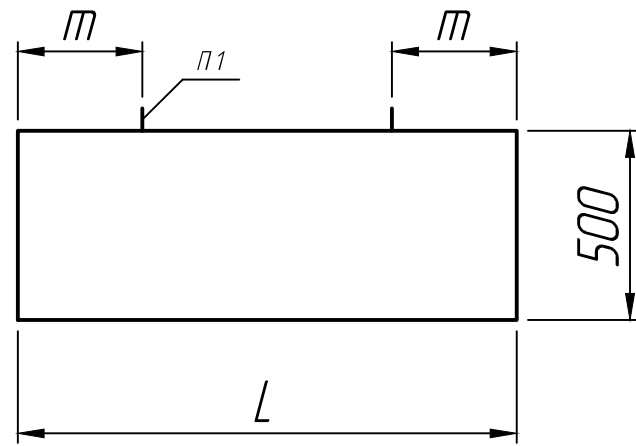
Подп. и дата

Инд. № дубл.

Взам. инд. №

Подп. и дата

Инд. № подл.



Размеры, мм

Марка	L	m
БФ 2.99	990	250
БФ 2.132	1320	330
БФ 2.150	1500	400
БФ 2.201	2010	500

* Размеры для справок ;
 ** Строповочные петли показаны условно
 (вариант исполнения).

					Блок фундамента БФ 2.99; БФ 2.132; БФ 2.150; БФ 2.201	Лит.	Масса	Масштаб
Изм.	Лист	№ докум.	Подп.	Дата				1:20
Разраб.				31.07.22	Шифр 1484	Лист 1	Листов 1	
Проб.				31.07.22				
Т.контр.				31.07.22				
Н.контр.								
Утв.								

