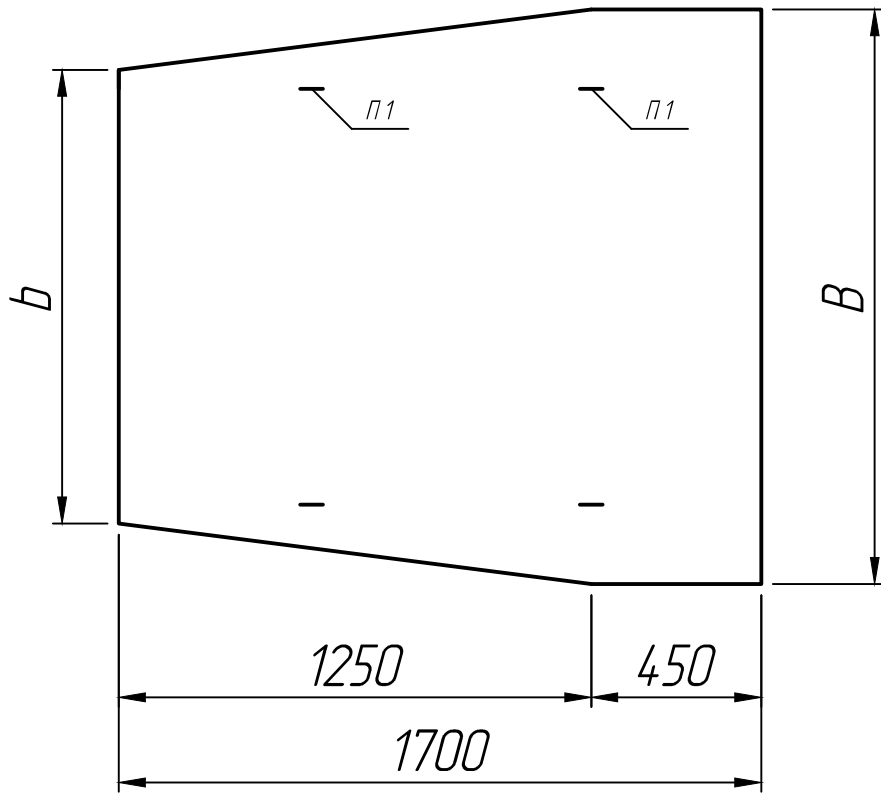
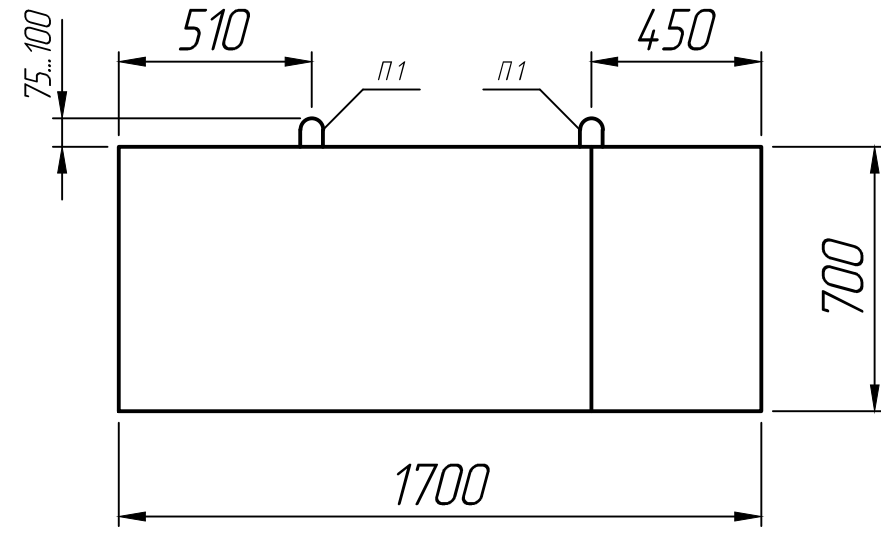


Справ. №

Подп. и дата  
Инд. № дубл.  
Взам. инв. №

Подп. и дата  
Инд. № подл.



Размеры, мм

Марка	B	b
Ф 5	1520	1200
Ф 6	1850	1490
Ф 7	2200	1780
Ф 8	2840	2320

\* Размеры для справок ;  
\*\* Стропильные петли показаны условно  
( вариант исполнения ).

Изм.	Лист	№ докум.	Подп.	Дата				
					<b>Блок фундамента</b> <b>Ф 5; Ф 6; Ф 7; Ф 8</b>	Лит.	Масса	Масштаб
Разраб.				31.07.22				1:20
Проб.				31.07.22				
Т.контр.				31.07.22		Лист 1	Листов 1	
И.контр.					<b>Серия 3.501.1-144</b>			
Утв.								