

Справ. №

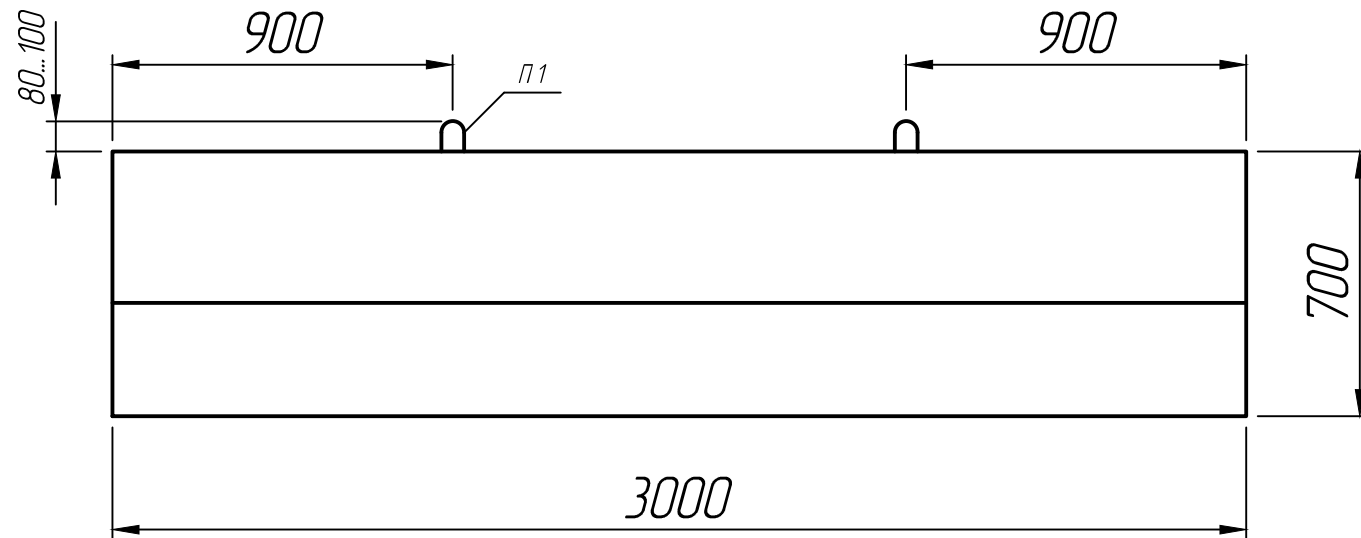
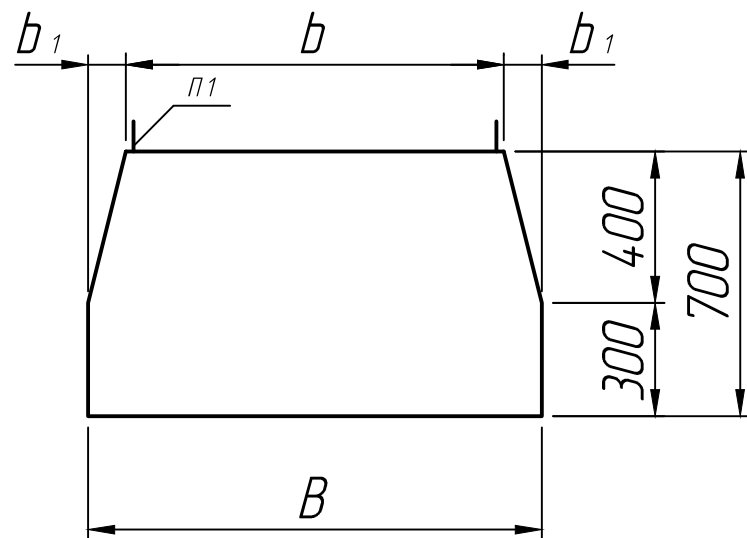
Подп. и дата

Инд. № дубл.

Взам. инд. №

Подп. и дата

Инд. № подл.



Размеры, мм

Марка	B	b	b ₁
Ф 1.300	1200	1000	100
Ф 2.300	1500	1200	150
Ф 3.300	1900	1400	250
Ф 4.300	2500	1800	350

* Размеры для справок ;
 ** Стропоровочные петли показаны условно
 (вариант исполнения).

					Блок фундамента Ф 1.300; Ф 2.300; Ф 3.300; Ф 4.300	Лит.	Масса	Масштаб
Изм.	Лист	№ докум.	Подп.	Дата				1:20
Разраб.				31.07.22	Серия 3.501.1-144	Лист 1	Листов 1	
Проб.				31.07.22				
Т.контр.				31.07.22				
Н.контр.								
Утв.								

