

Справ. №

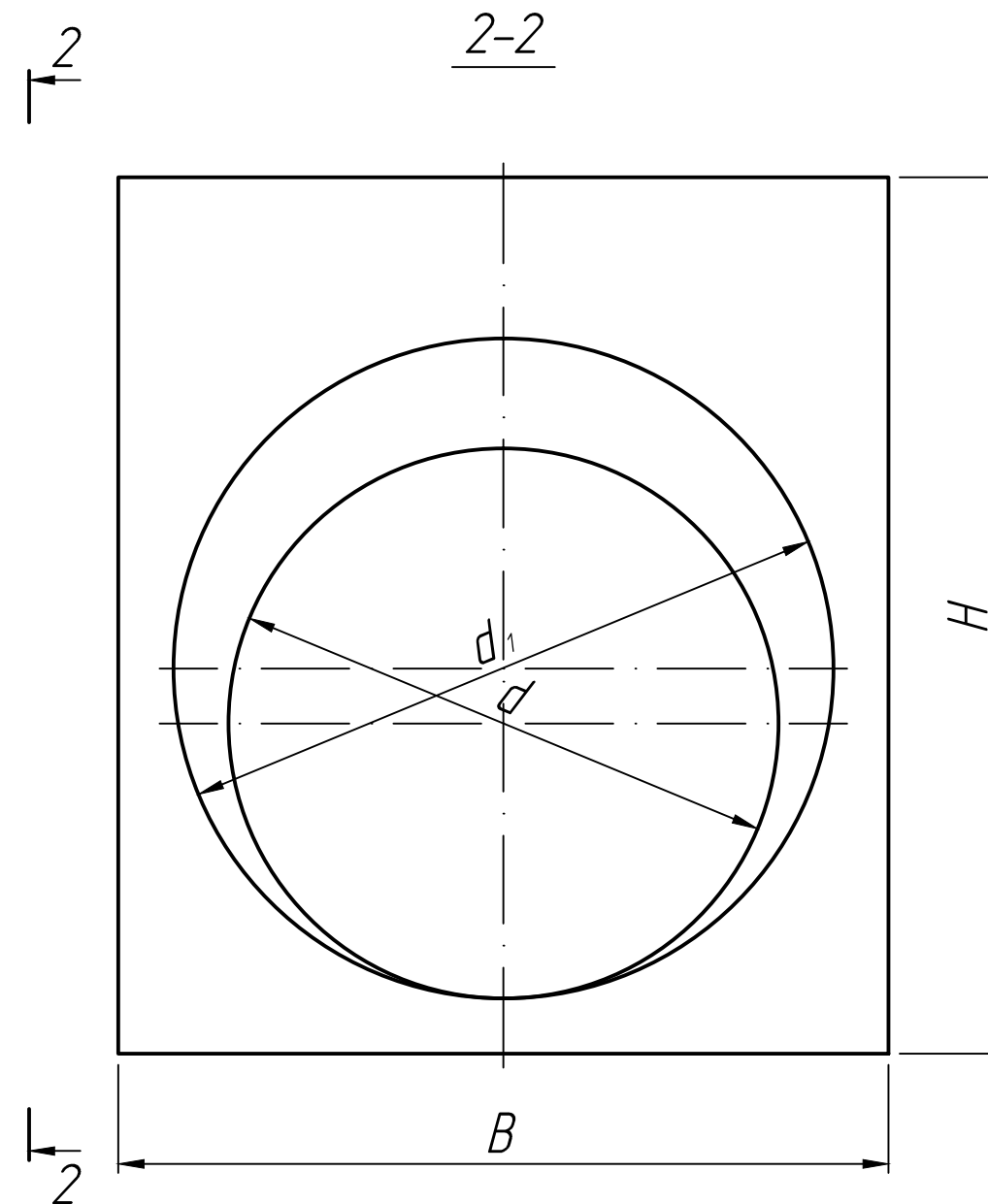
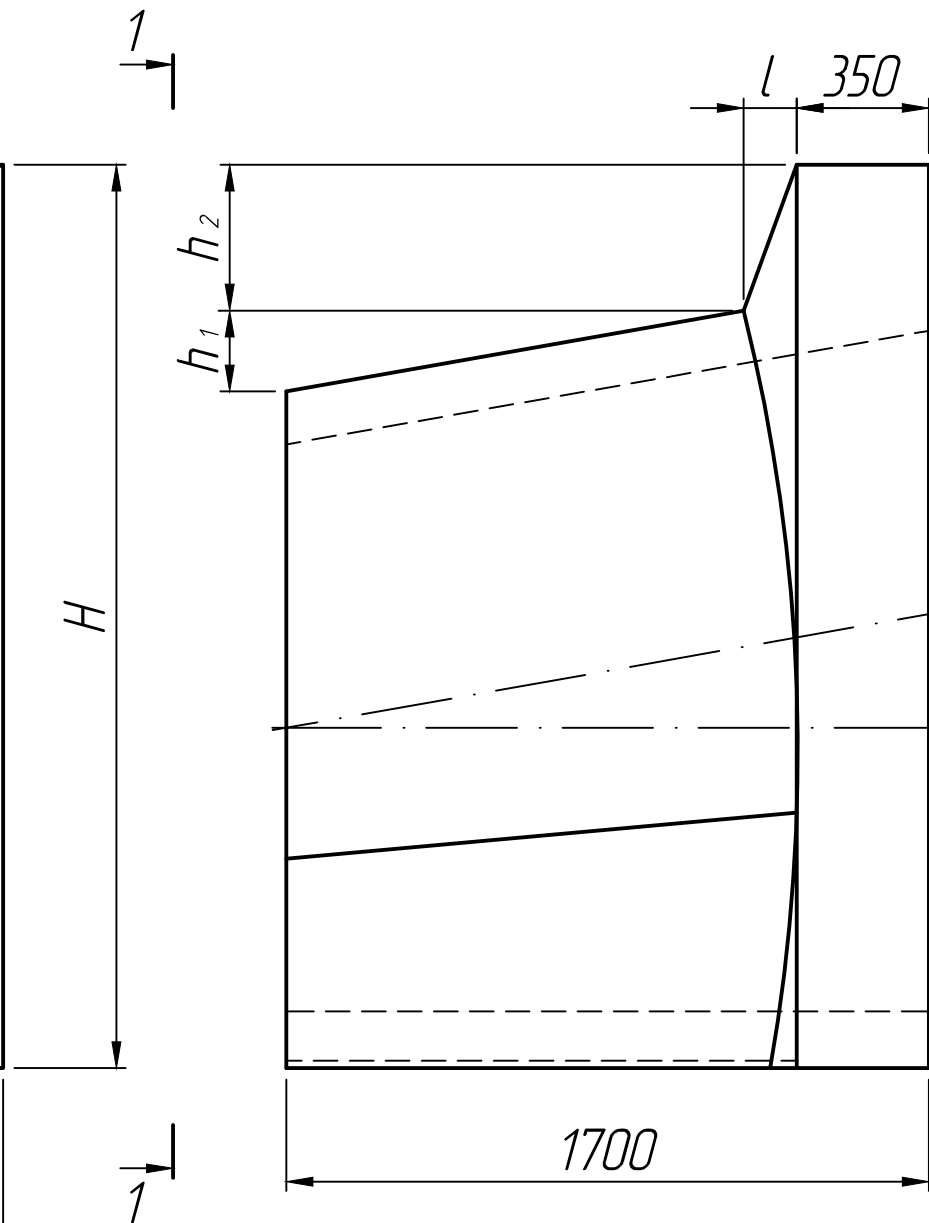
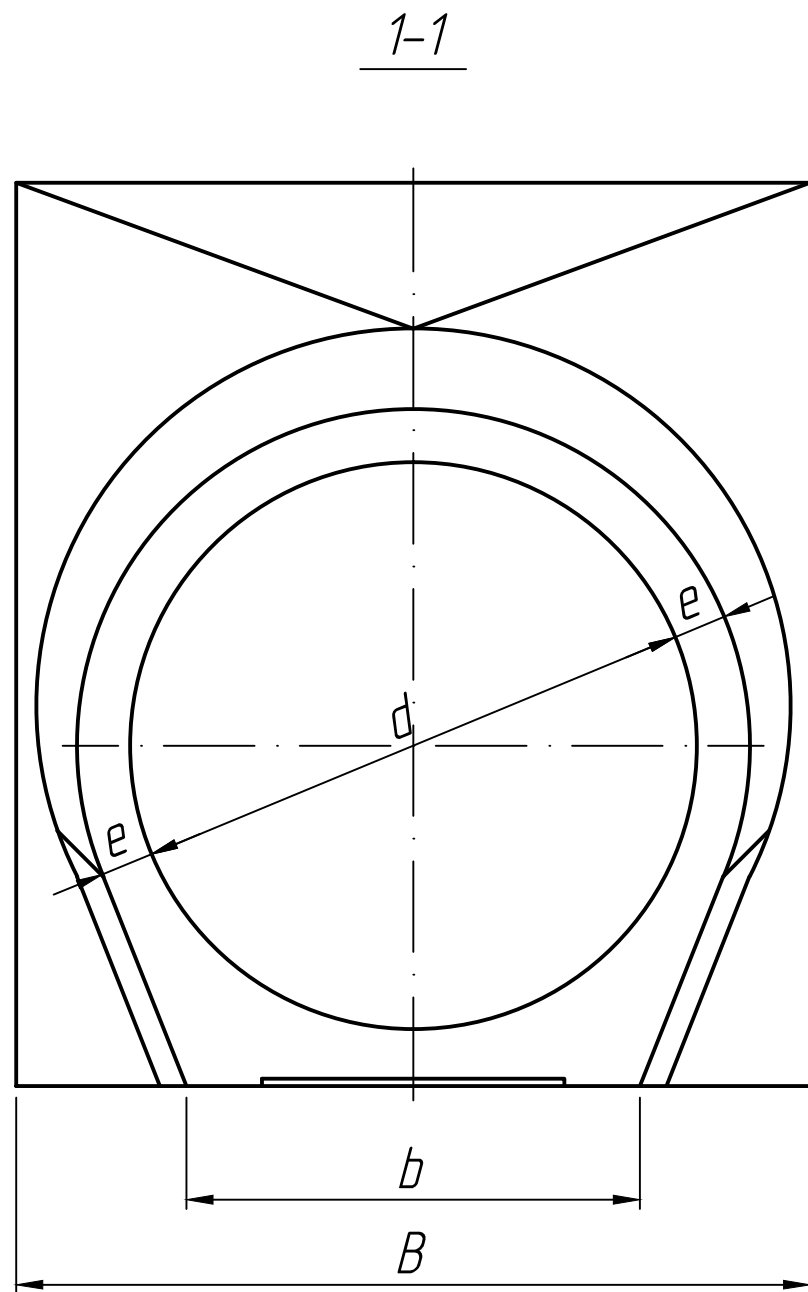
Подп. и дата

Инд. № дубл.

Взам. инд. №

Подп. и дата

Инд. № подл.



Размеры, мм

Марка	B	H	d	d ₁	e	b	h ₁	h ₂	l
ЗКП 13.170	2100	2390	1500	1800	140	1200	214	386	140
ЗКП 14.170	2740	3030	2000	2400	160	1600	282	418	150

* Размеры для справок ;
** Строповочные петли не показаны.

Изм.	Лист	№ докум.	Подп.	Дата
Разраб.				31.07.22
Проб.				31.07.22
Т.контр.				31.07.22
Н.контр.				
Утв.				

Звено оголовка
ЗКП 13.170; ЗКП 14.170

Серия 3.501.1-144

Лит.	Масса	Масштаб
		1:20
Лист 1	Листов 1	

