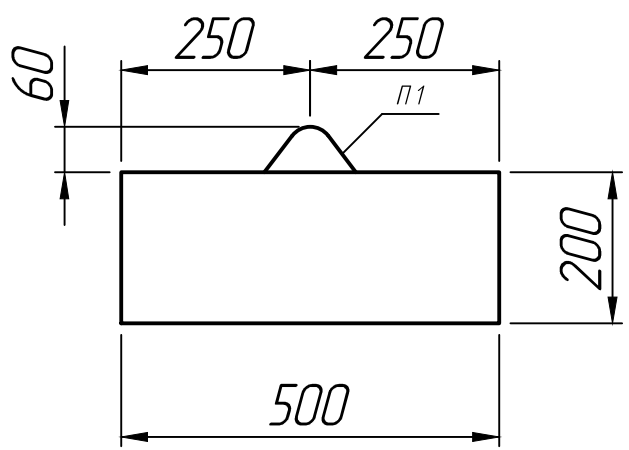
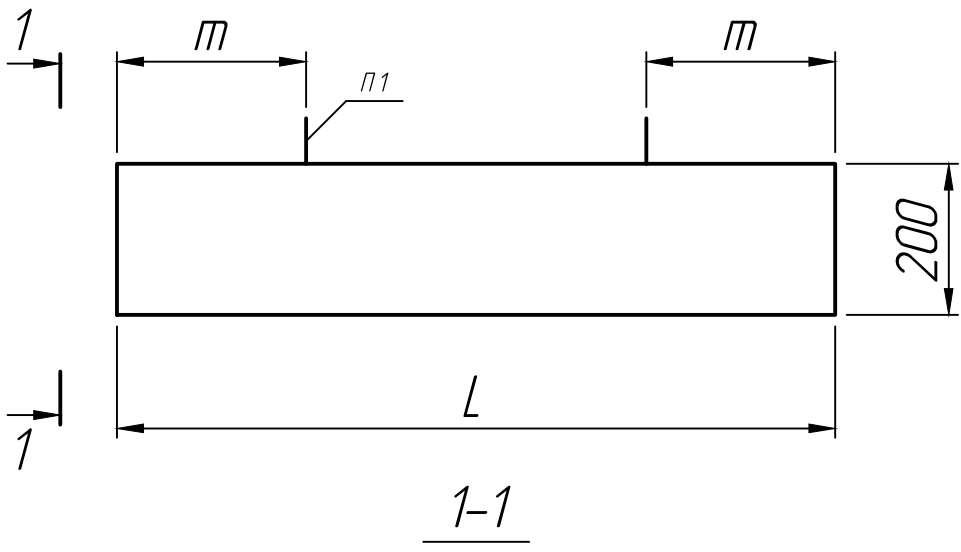


Справ. №



Размеры, мм

Марка	L	m
Ф 11	950	250
Ф 12	1900	500
Ф 13	2400	500

\* Размеры для справок ;  
 \*\* Строповочные петли показаны условно (вариант исполнения).

Подп. и дата

Инв. № дубл.

Взам. инв. №

Подп. и дата

Инв. № подл.

Изм.	Лист	№ докум.	Подп.	Дата
Разраб.				31.07.22
Пров.				31.07.22
Т.контр.				31.07.22
Н.контр.				
Утв.				

Плита фундамента  
 Ф 11- Ф 13

Лит.	Масса	Масштаб
		1:10
Лист 1	Листов 1	

Серия 3.501.1-177.93

