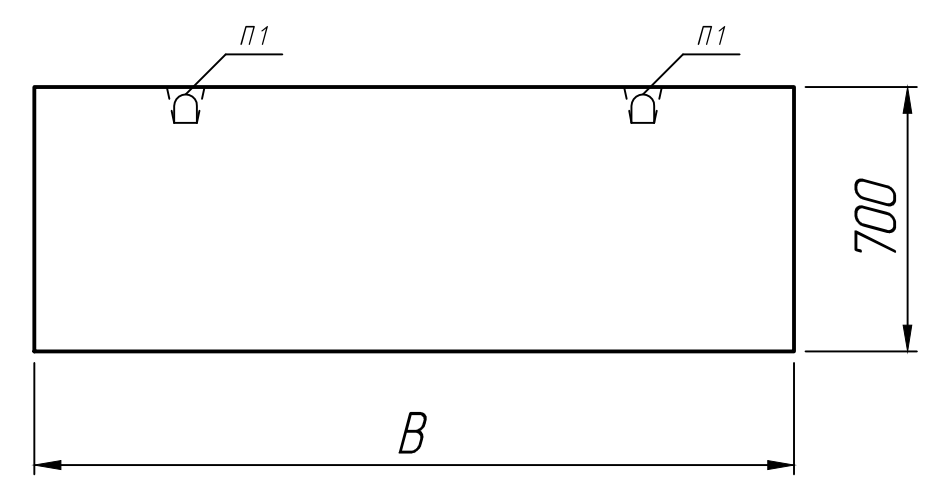
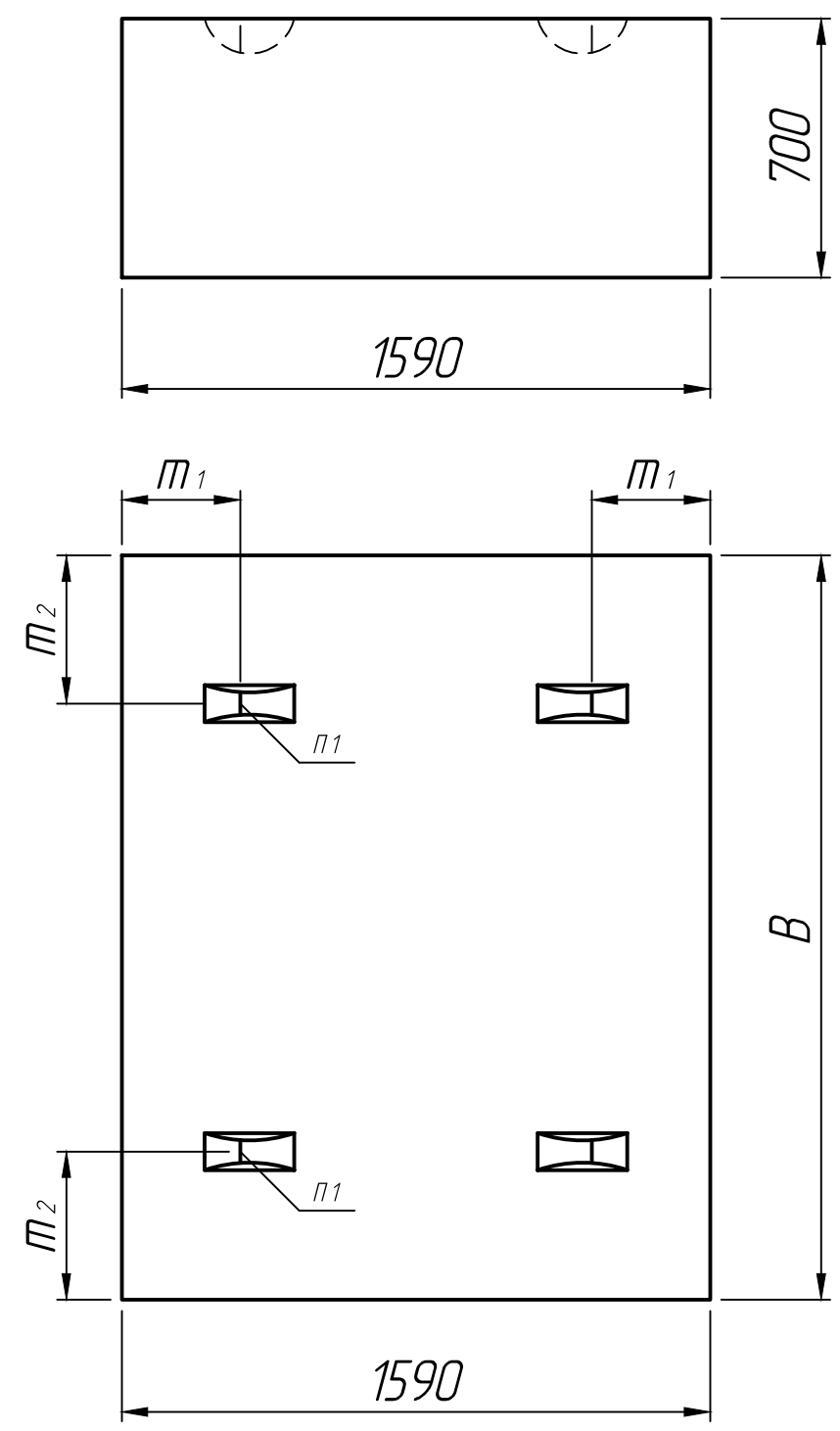


Справ. №

Инд. № подл.
 Инд. № аудл.
 Инд. № дата
 Инд. № дата
 Инд. № подл.



Размеры, мм

Марка	B	m1	m2
Ф 7.201	2010	320	400
Ф 7.302	3020	320	600
Ф 7.403	4030	320	800

* Размеры для справок ;
 ** Строповочные петли показаны условно (вариант исполнения).

						Лит.	Масса	Масштаб
Изм.	Лист	№ докум.	Подп.	Дата	Блок фундамента Ф 7.201; Ф 7.302; Ф 7.403			1:20
Разраб.				31.07.22				
Проб.				31.07.22				
Т.контр.				31.07.22		Лист 1	Листов 1	
Н.контр.					Серия 3.501.1-177.93			
Утв.								