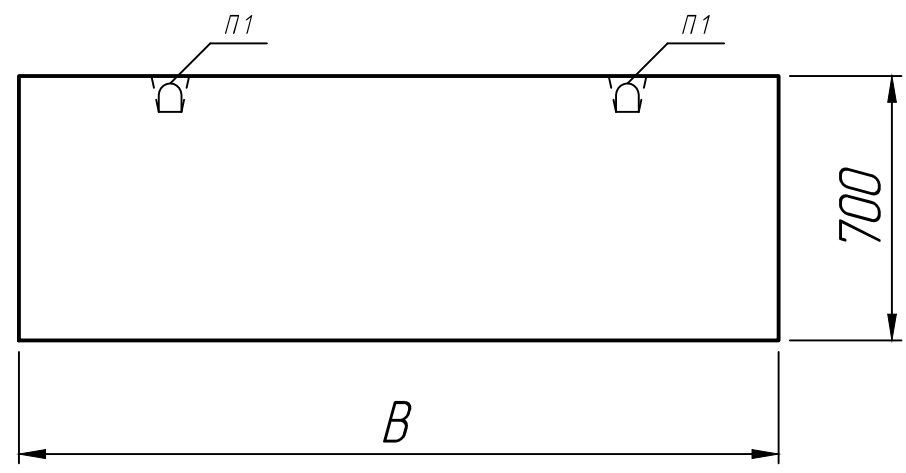
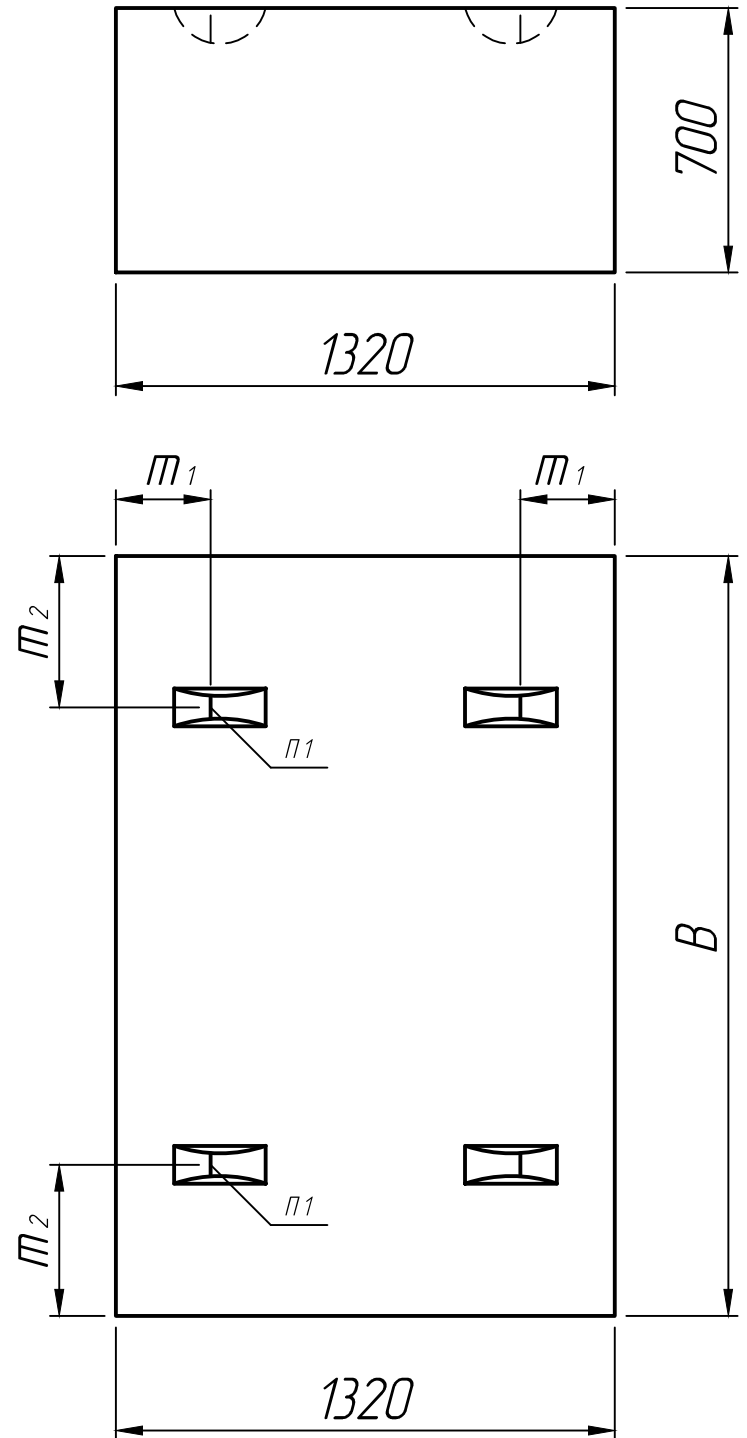


Справ. №	
Подп. и дата	
Инв. №	
Взам. инв. №	
Инв. № подл.	



Размеры, мм

Марка	B	m1	m2
Ф 6.201	2010	250	400
Ф 6.302	3020	250	600
Ф 6.403	4030	250	800

\* Размеры для справок ;  
 \*\* Стропильные петли показаны условно ( вариант исполнения ).

Изм.	Лист	№ докум.	Подп.	Дата	Блок фундамента Ф 6.201; Ф 6.302; Ф 6.403	Лит.	Масса	Масштаб
Разраб.				31.07.22				1:20
Проб.				31.07.22				
Т.контр.				31.07.22		Лист 1	Листов 1	
Н.контр.					Серия 3.501.1-177.93			
Утв.								