

Справ. №

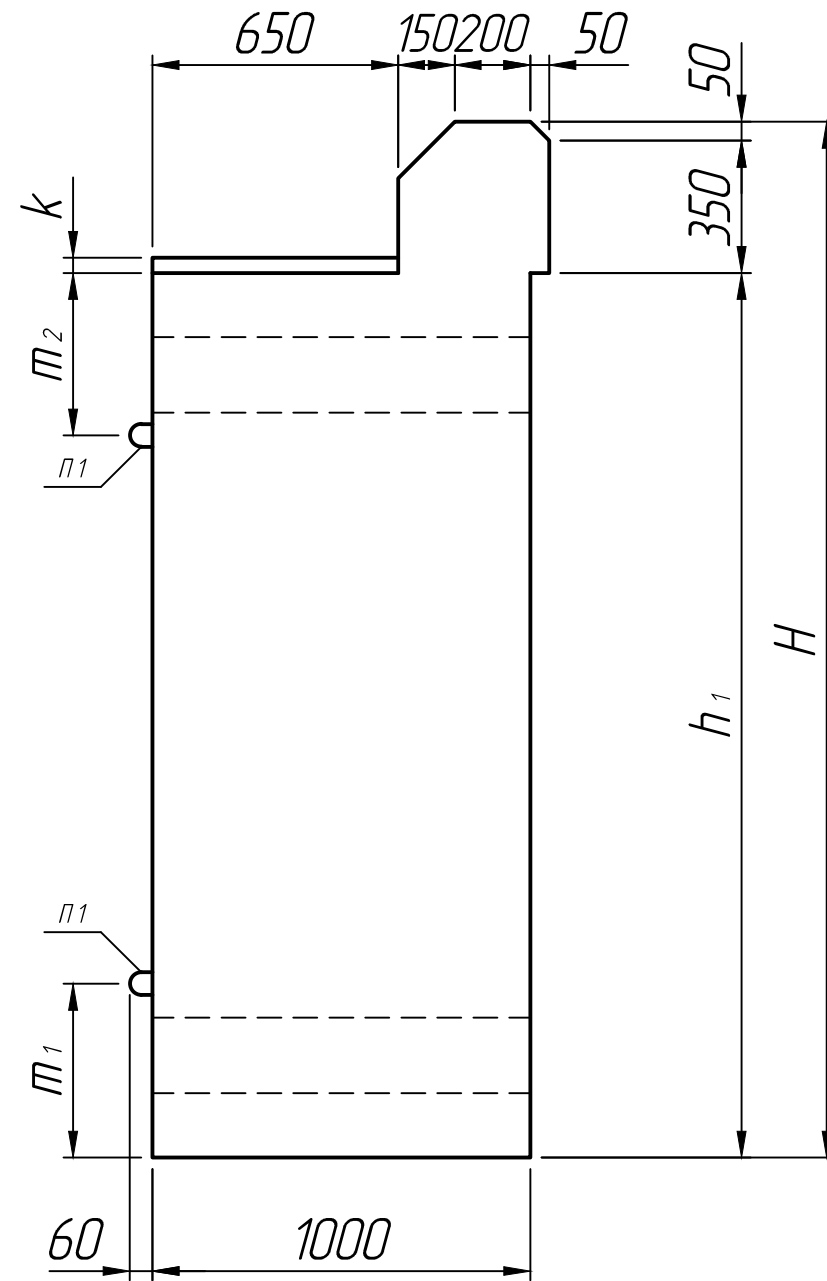
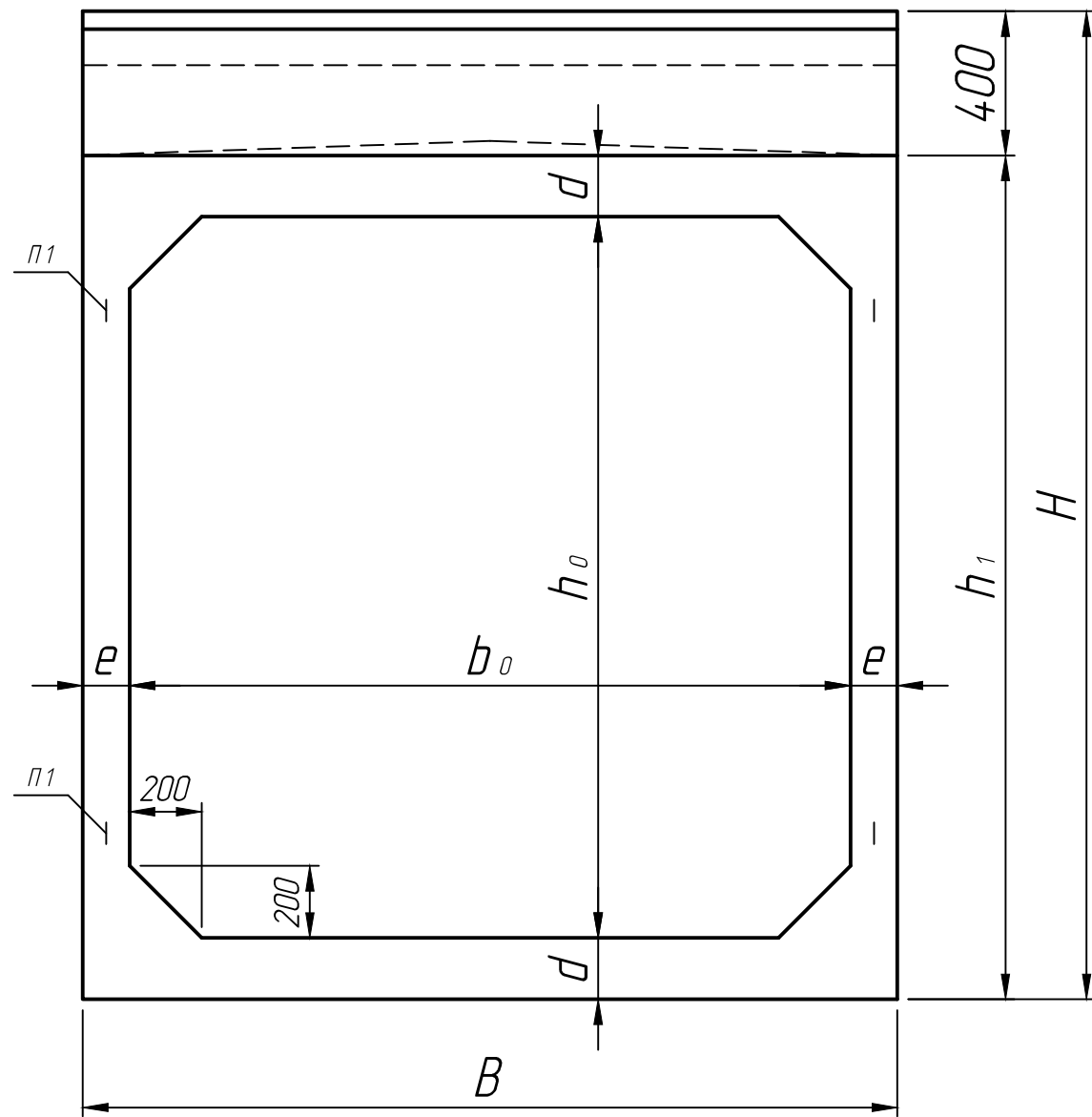
Подп. и дата

Инв. № дубл.

Взам. инв. №

Подп. и дата

Инв. № подл.



Размеры, мм

Марка	B	H	h ₁	b ₀	h ₀	e	d	k	m ₁	m ₂
ЗП 35	2260	2740	2340	2000	2000	130	170	40	460	430
ЗП 36	2760	2800	2400	2500	2000	130	200	50	490	460

* Размеры для справок ;
 ** Строповочные петли показаны условно
 (вариант исполнения).

Изм.	Лист	№ докум.	Подп.	Дата
Разраб.				31.07.22
Проб.				31.07.22
Т.контр.				31.07.22
Н.контр.				
Утв.				

Звено оголовка ЗП 35; ЗП 36	Лит.	Масса	Масштаб
			1:20
	Лист 1	Листов 1	
Серия 3.501.1-177.93		