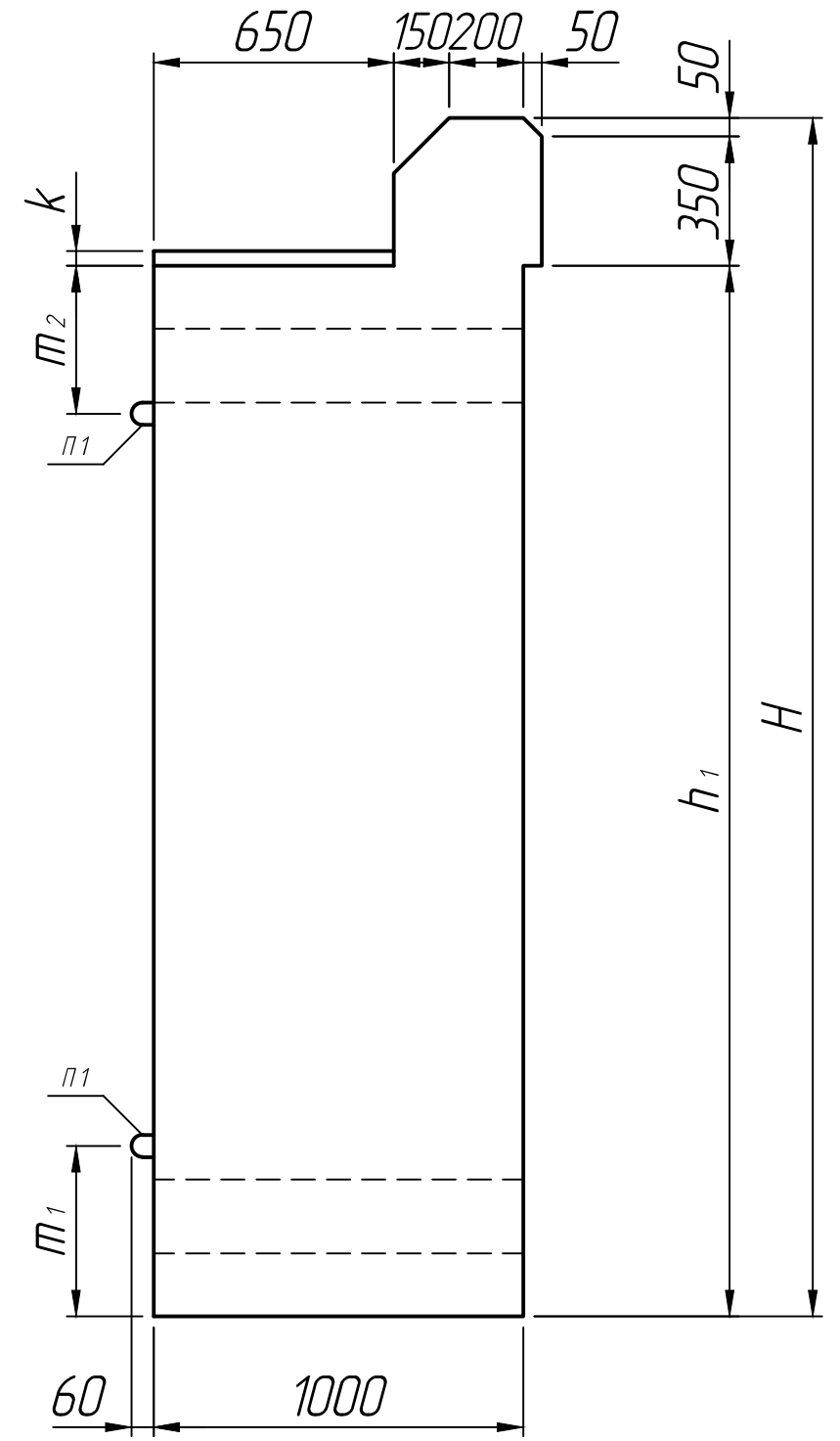
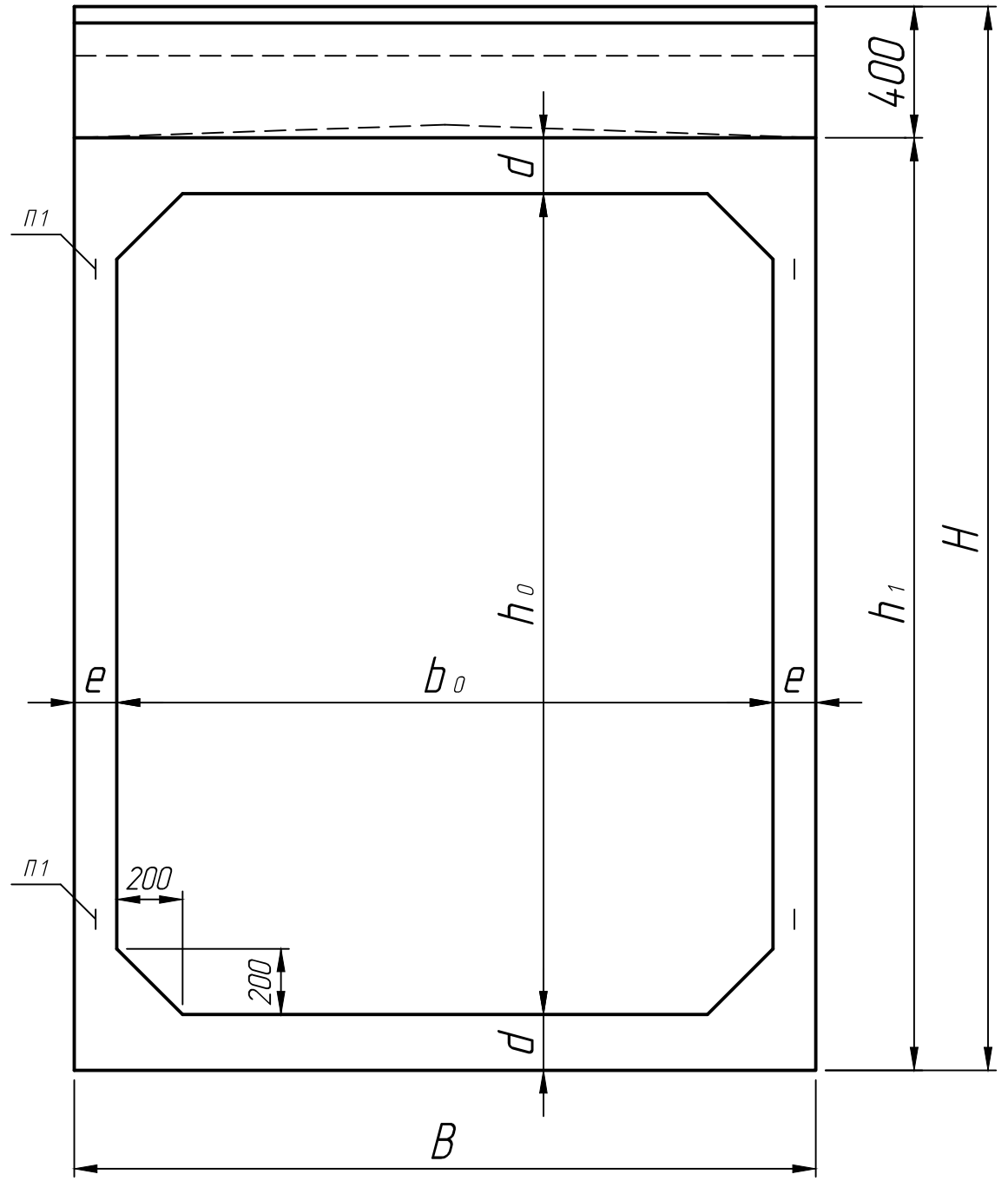


Справ. №
----------

Подп. и дата
Инв. № дубл.
Взам. инв. №

Подп. и дата
Инв. № подл.



Размеры, мм

Марка	B	H	h <sub>1</sub>	b <sub>0</sub>	h <sub>0</sub>	e	d	k	m <sub>1</sub>	m <sub>2</sub>
ЗП 30	2260	3240	2840	2000	2500	130	170	40	460	400
ЗП 31	2760	3300	2900	2500	2500	130	200	50	490	460

\* Размеры для справок ;  
 \*\* Строповочные петли показаны условно (вариант исполнения).

Изм.	Лист	№ докум.	Подп.	Дата
Разраб.				31.07.22
Проб.				31.07.22
Т.контр.				31.07.22
Н.контр.				
Утв.				

<b>Звено оголовка ЗП 30; ЗП 31</b>			Лит.	Масса	Масштаб
					1:20
<b>Серия 3.501.1-177.93</b>			Лист 1	Листов 1	