

Справ. №

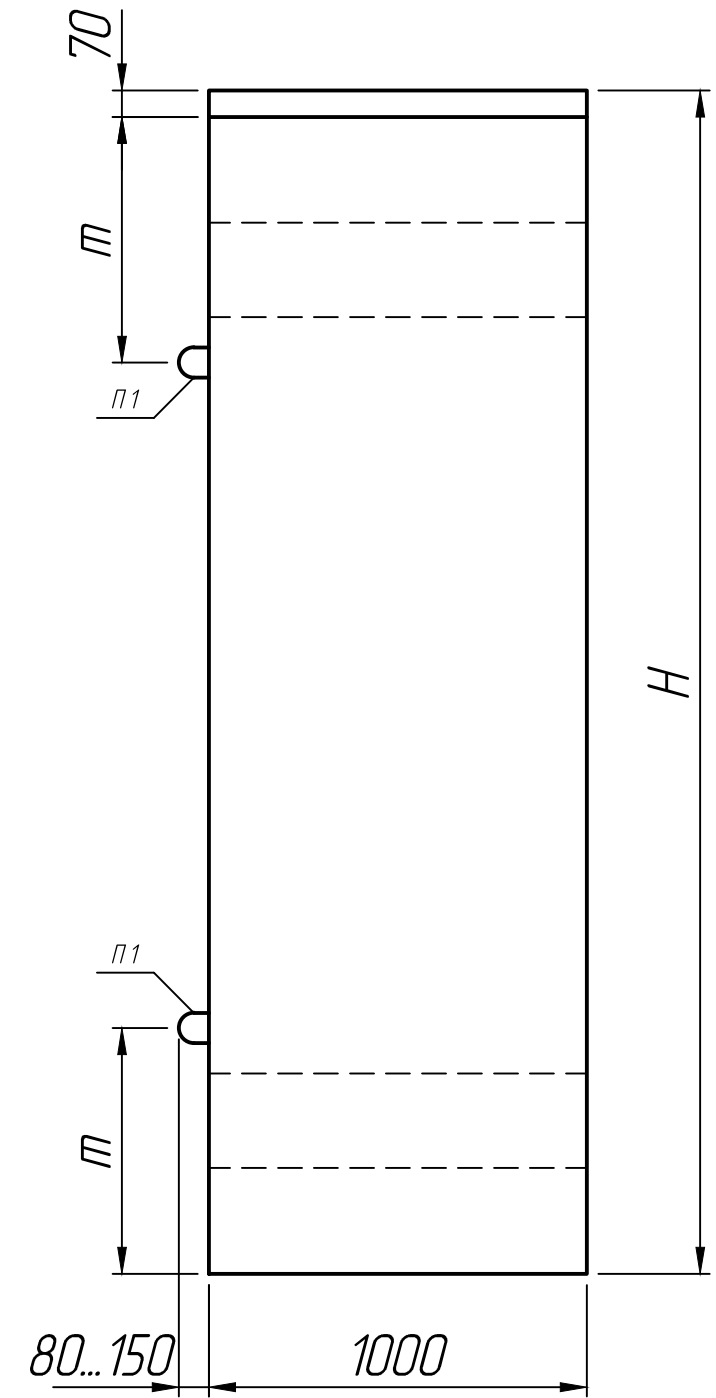
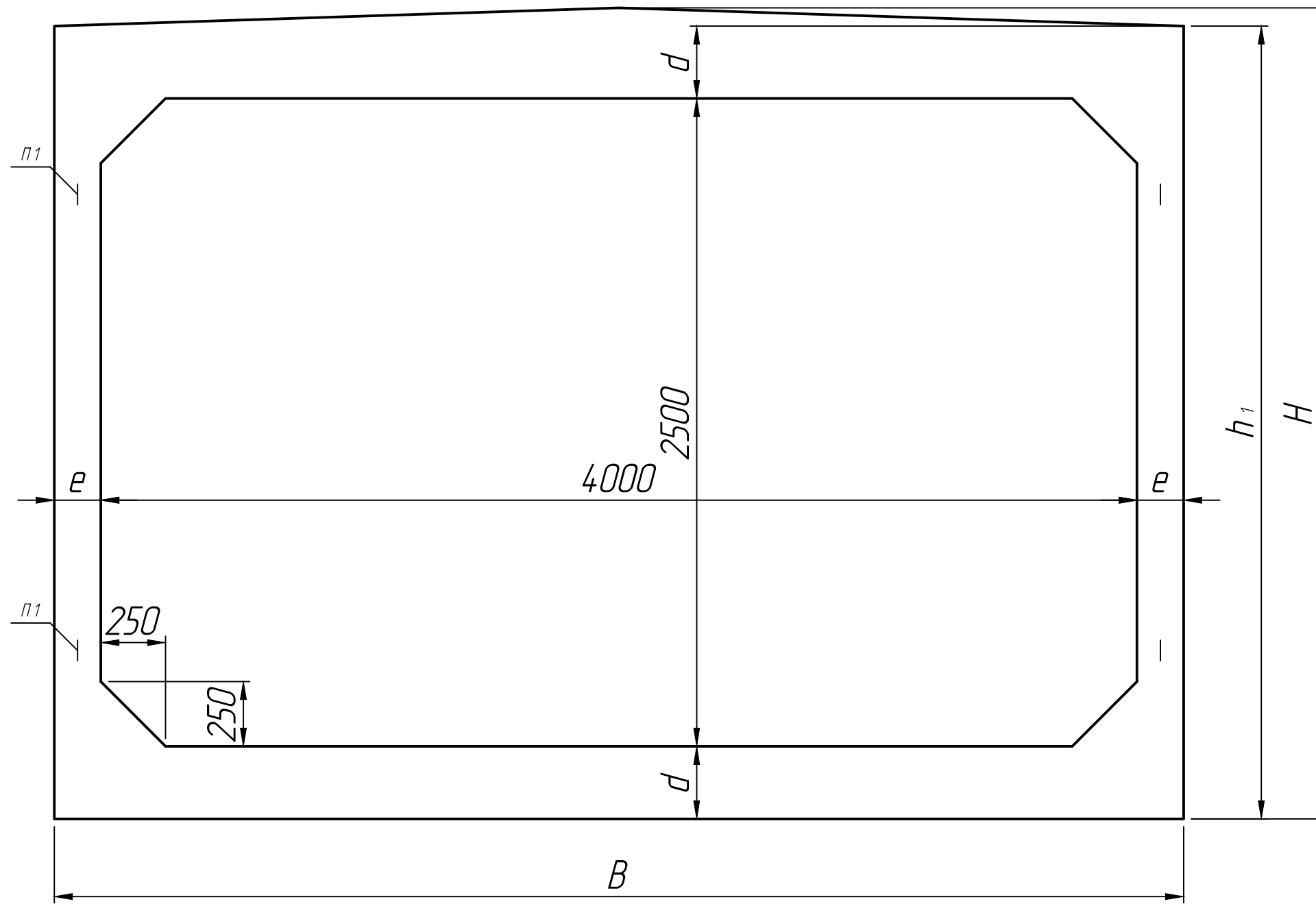
Подп. и дата

Инд. № дубл.

Взам. инд. №

Подп. и дата

Инд. № подл.



Размеры, мм

Марка	B	H	h ₁	e	d	m
ЗП 19.100	4360	3130	3060	180	280	650
ЗП 20.100	4420	3170	3100	210	300	700
ЗП 21.100	4600	3370	3300	300	400	900

* Размеры для справок ;
 ** Строповочные петли показаны условно
 (вариант исполнения).

Изм.	Лист	№ докум.	Подп.	Дата	Звено ЗП 19.100; ЗП 20.100; ЗП 21.100	Лит.	Масса	Масштаб
Разраб.				31.07.22				1:20
Проб.				31.07.22				
Т.контр.				31.07.22				
Н.контр.								
Утв.								
Серия 3.501.1-177.93						Лист 1	Листов 1	
						