

Справ. №

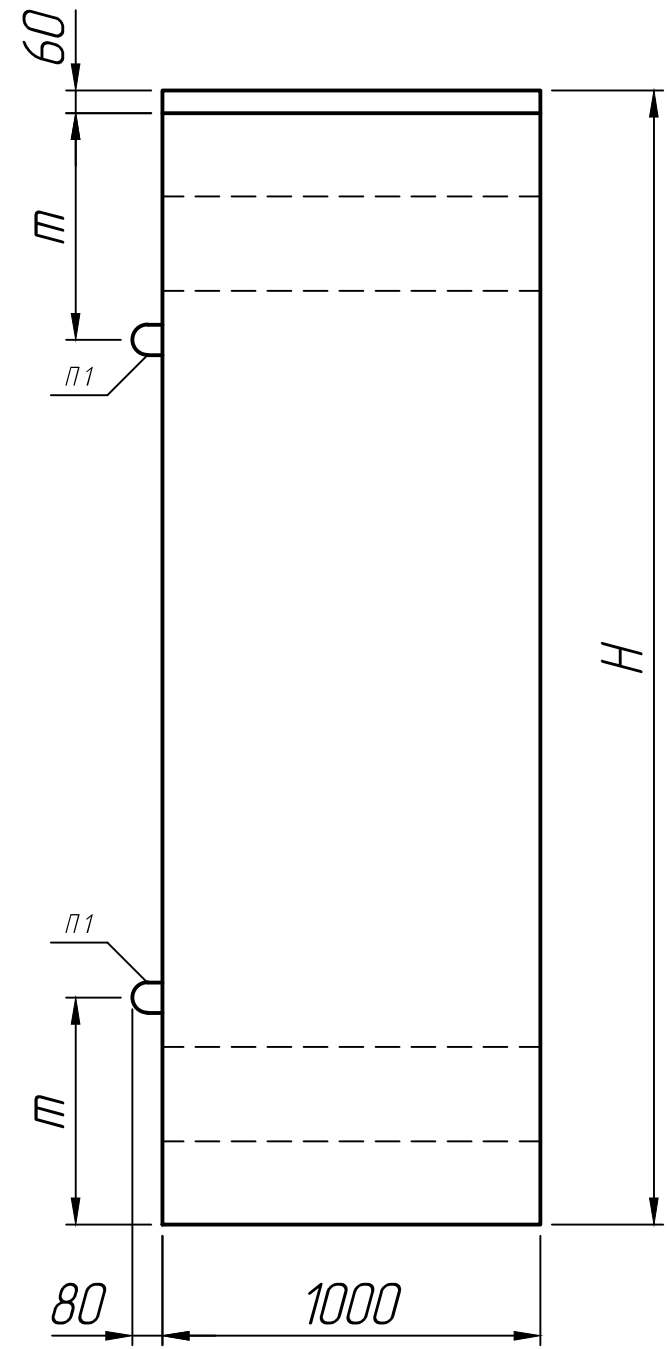
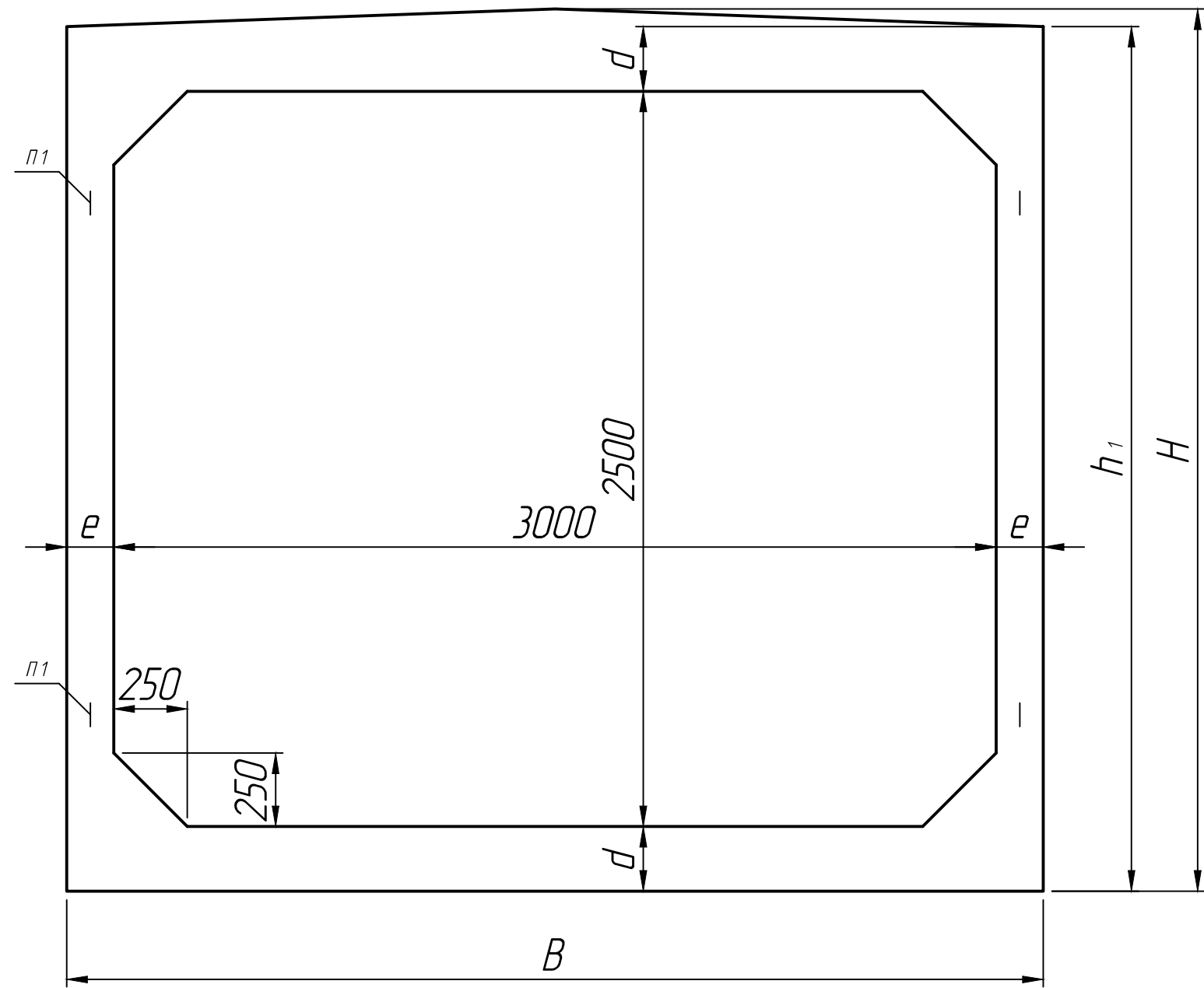
Подп. и дата

Инд. № дубл.

Взам. инд. №

Подп. и дата

Инд. № подл.



Размеры, мм

Марка	B	H	h ₁	e	d	m
ЗП 16.100	3320	3000	2940	160	220	600
ЗП 17.100	3400	3140	3080	200	290	680
ЗП 18.100	3460	3320	3260	230	380	850

* Размеры для справок ;
 ** Строповочные петли показаны условно (вариант исполнения).

Изм.	Лист	№ докум.	Подп.	Дата	<p align="center">Звено ЗП 16.100; ЗП 17.100; ЗП 18.100</p>	Лит.	Масса	Масштаб
Разраб.				31.07.22				1:20
Проб.				31.07.22				
Т.контр.				31.07.22		Лист 1	Листов 1	
Н.контр.					<p align="center">Серия 3.501.1-177.93</p>			
Утв.								