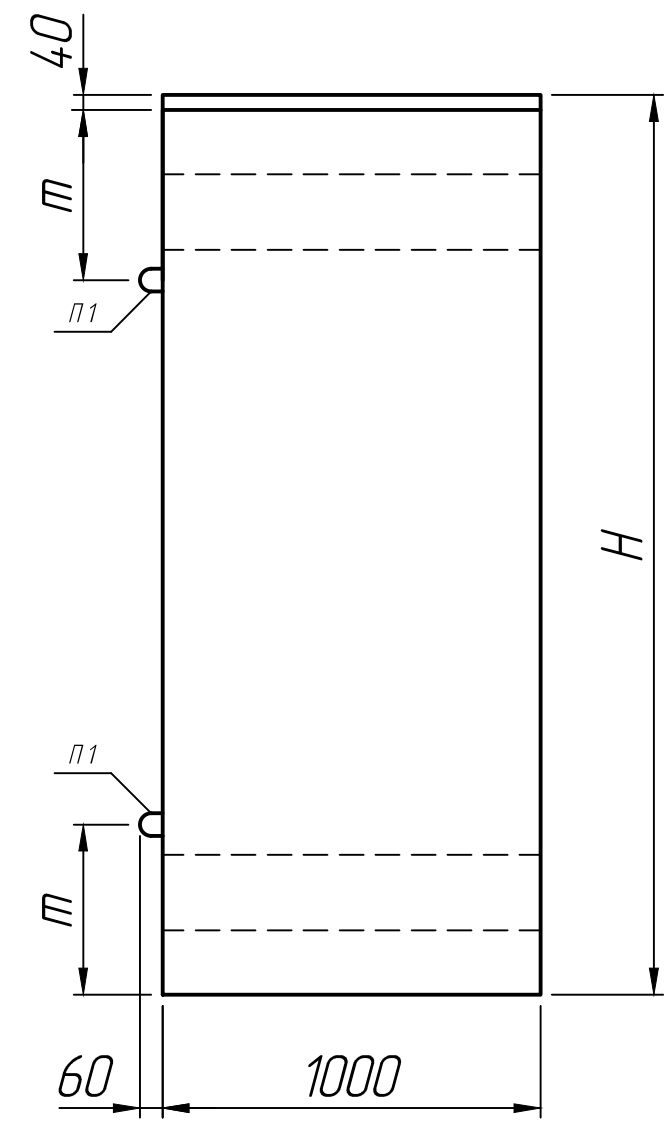
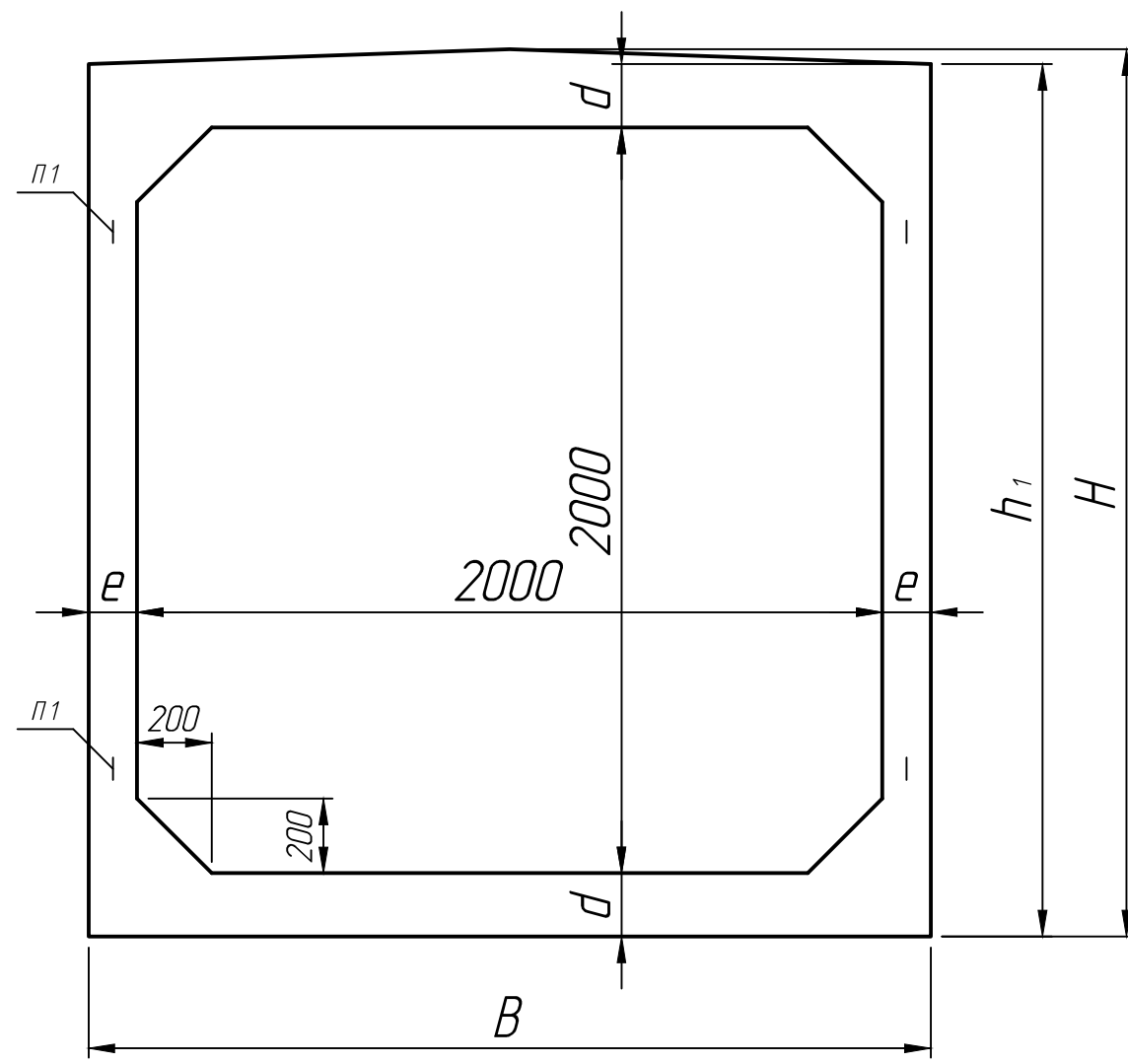


Справ. №

Инд. №	Инд. № дубл.	Взам. инд. №	Подп. и дата
Инд. № подл.	Подп. и дата		



Размеры, мм

Марка	B	H	h ₁	e	d	m
ЗП 10.100	2260	2380	2340	130	170	450
ЗП 11.100	2260	2500	2460	130	230	500
ЗП 12.100	2320	2680	2640	160	320	600

* Размеры для справок ;
 ** Строповочные петли показаны условно (вариант исполнения).

Изм.	Лист	№ докум.	Подп.	Дата	Звено ЗП 10.100; ЗП 11.100; ЗП 12.100 Серия 3.501.1-177.93	Лит.	Масса	Масштаб
Разраб.				31.07.22				1:20
Проб.				31.07.22		Лист 1	Листов 1	
Т.контр.				31.07.22				
Н.контр.								
Утв.								

