

Справ. №
----------

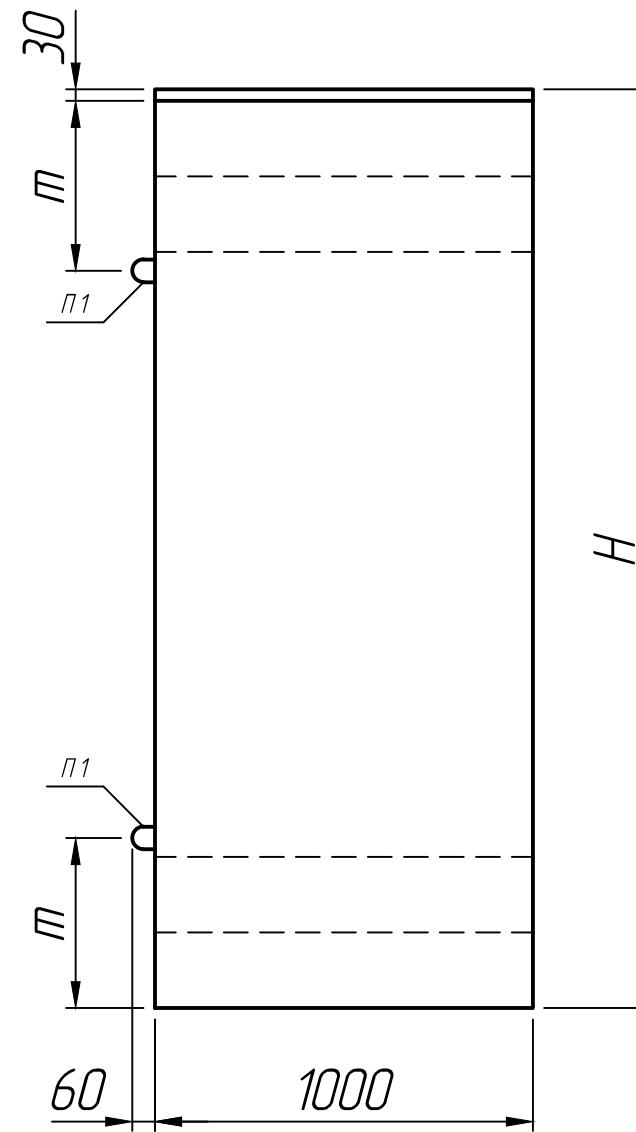
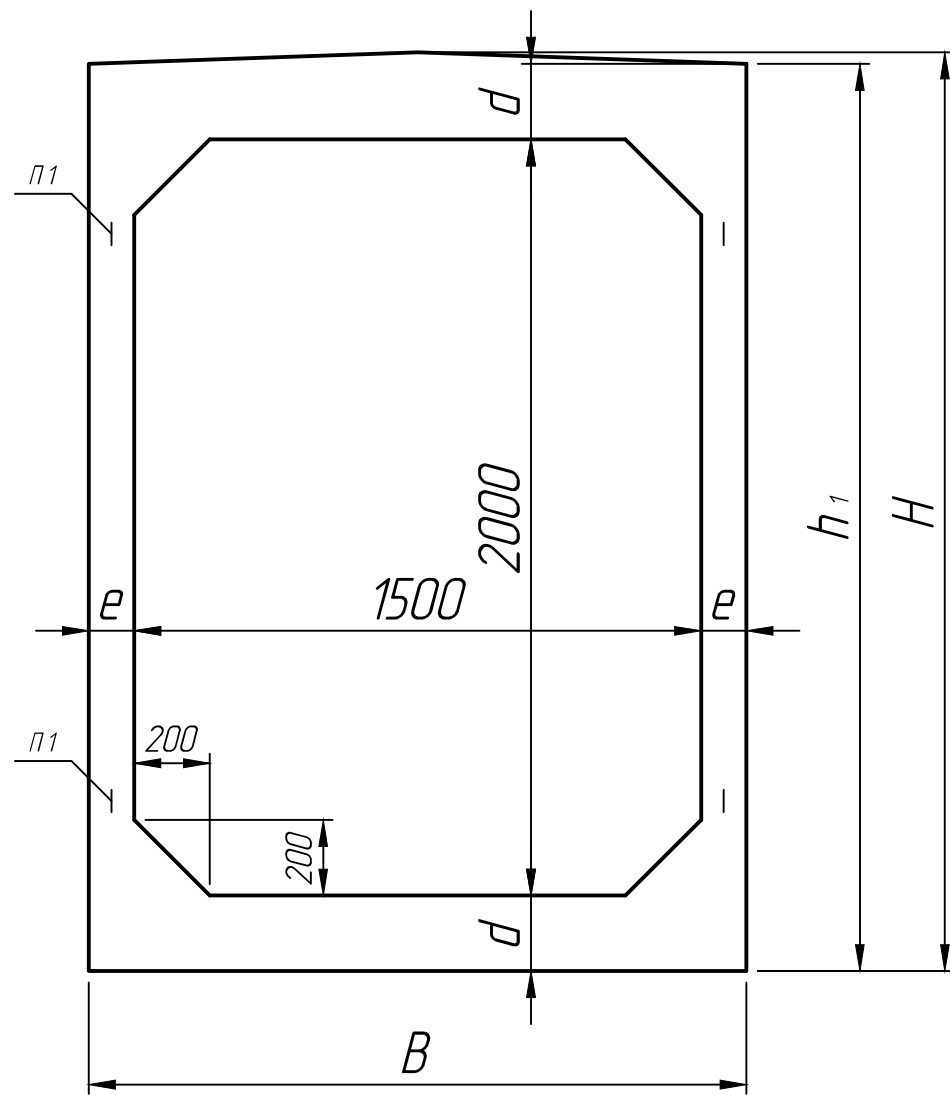
Подп. и дата
--------------

Инд. № дубл.
--------------

Взам. инд. №
--------------

Подп. и дата
--------------

Инд. № подл.
--------------



Размеры, мм

Марка	B	H	h <sub>1</sub>	e	d	m
ЗП 8.100	1740	2430	2400	120	200	450
ЗП 9.100	1800	2530	2500	150	250	540

\* Размеры для справок ;  
 \*\* Строповочные петли показаны условно  
 ( вариант исполнения ).

Изм.	Лист	№ докум.	Подп.	Дата	<p><b>Звено</b>  <b>ЗП 8.100; ЗП 9.100</b></p> <p><b>Серия 3.501.1-177.93</b></p>	Лит.	Масса	Масштаб
Разраб.				31.07.22				1:20
Проб.				31.07.22		Лист 1	Листов 1	
Т.контр.				31.07.22				
Н.контр.								
Утв.								

