

Справ. №

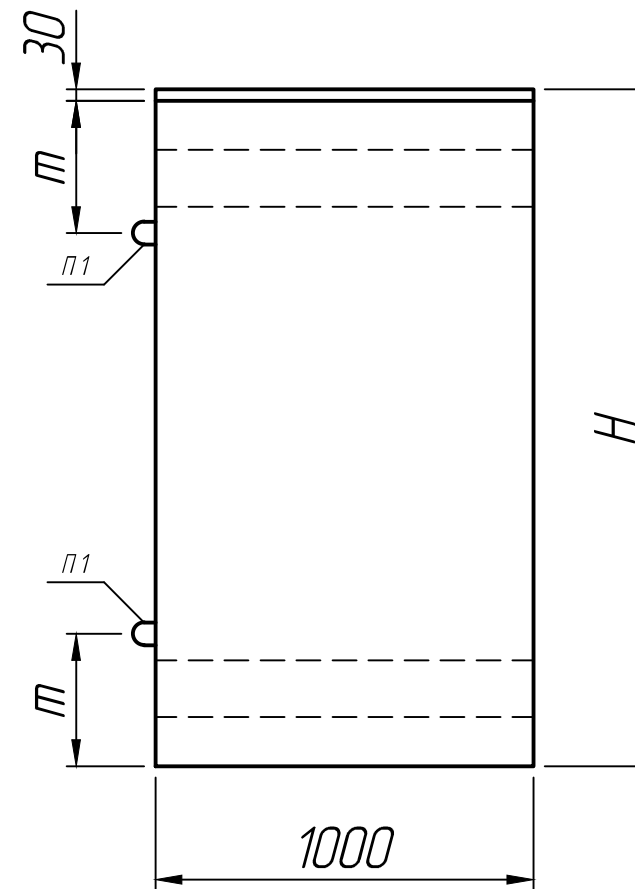
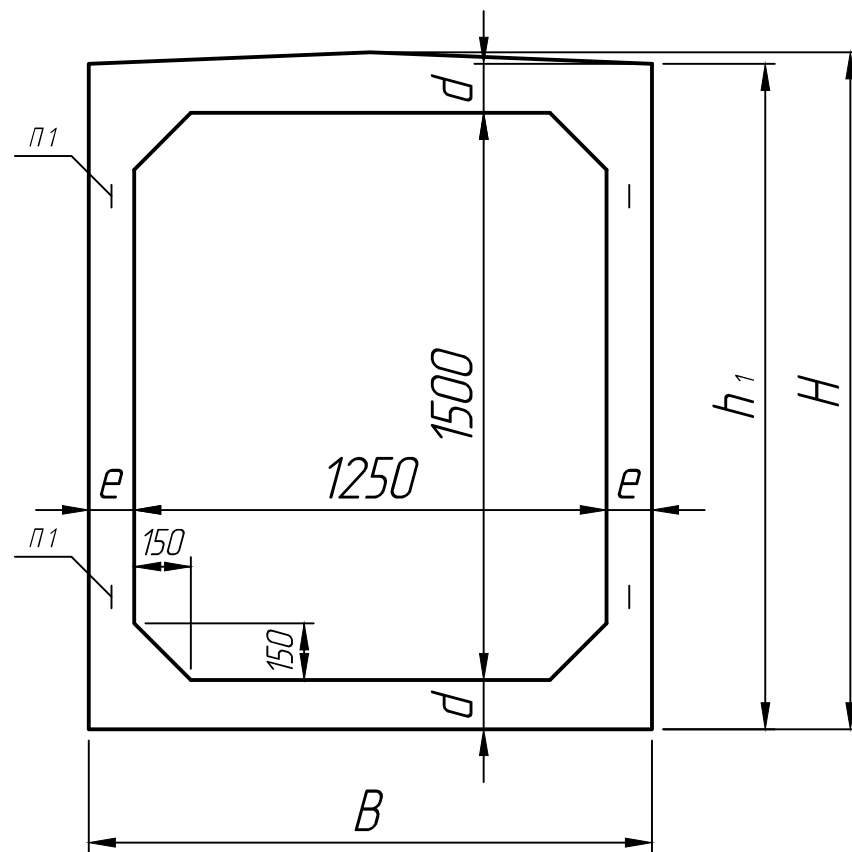
Подп. и дата

Инд. № дубл.

Взам. инд. №

Подп. и дата

Инд. № подл.



Размеры, мм

Марка	B	H	h ₁	e	d	m
ЗП 4.100	1490	1790	1760	120	130	350
ЗП 5.100	1490	1850	1820	120	160	350
ЗП 6.100	1490	1930	1900	120	200	400

* Размеры для справок ;
 ** Строповочные петли показаны условно
 (вариант исполнения).

Изм.	Лист	№ докум.	Подп.	Дата	<p align="center">Звено ЗП 4.100; ЗП 5.100; ЗП 6.100</p>	Лит.	Масса	Масштаб
Разраб.				31.07.22				1:20
Проб.				31.07.22				
Т.контр.				31.07.22		Лист 1	Листов 1	
Н.контр.					Серия 3.501.1-177.93			
Утв.								