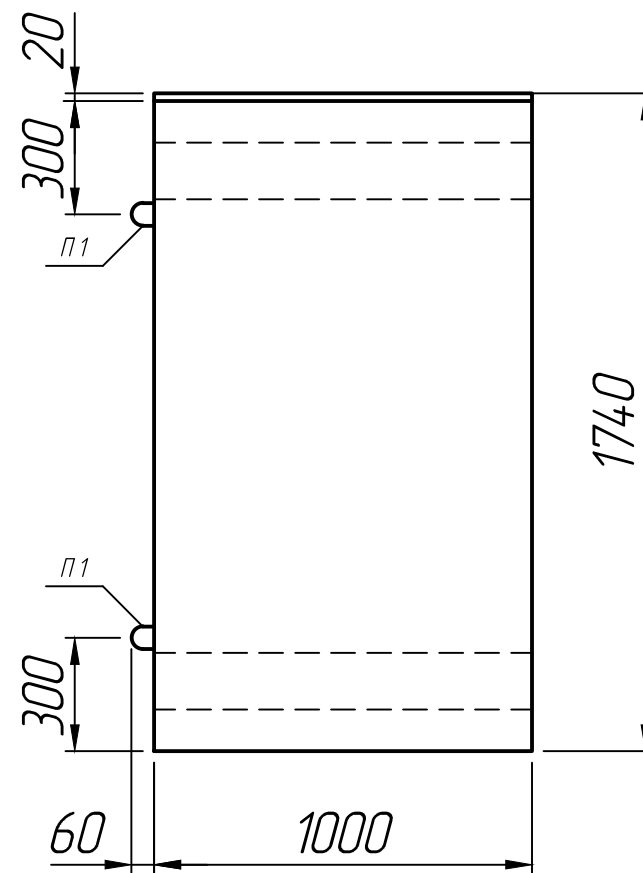
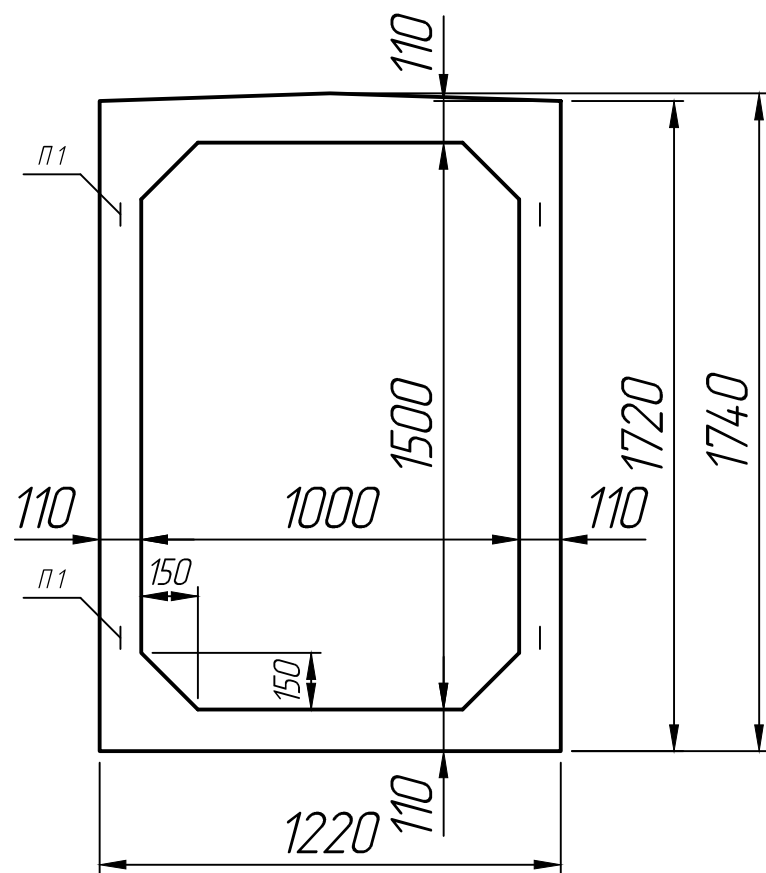


Справ. №

Подп. и дата
Инв. № дубл.
Взам. инв. №

Подп. и дата
Инв. № подл.



* Размеры для справок ;
 ** Строповочные петли показаны условно
 (вариант исполнения).

Изм.	Лист	№ докум.	Подп.	Дата	Звено ЗП 1.100	Лит.	Масса	Масштаб	
Разраб.				31.07.22				1:20	
Проб.				31.07.22					
Т.контр.				31.07.22					
Н.контр.					Серия 3.501.1-177.93	Лист 1	Листов 1		
Утв.									

