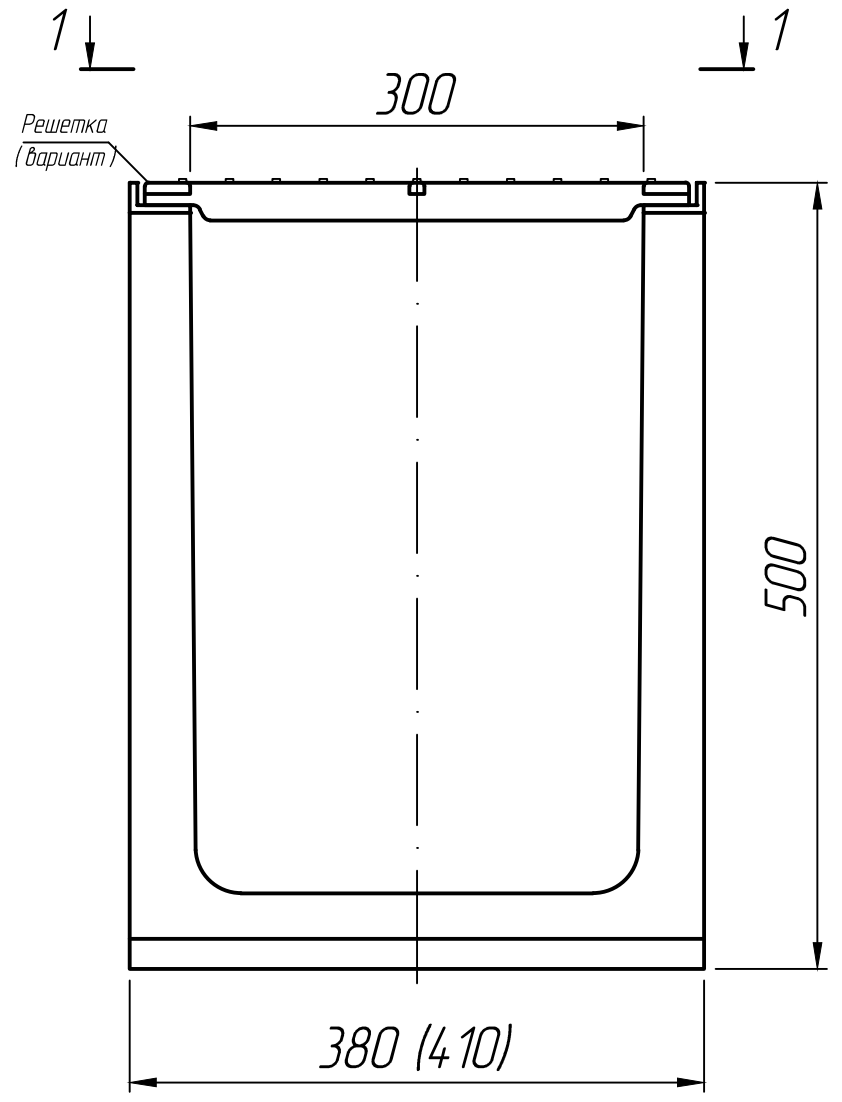
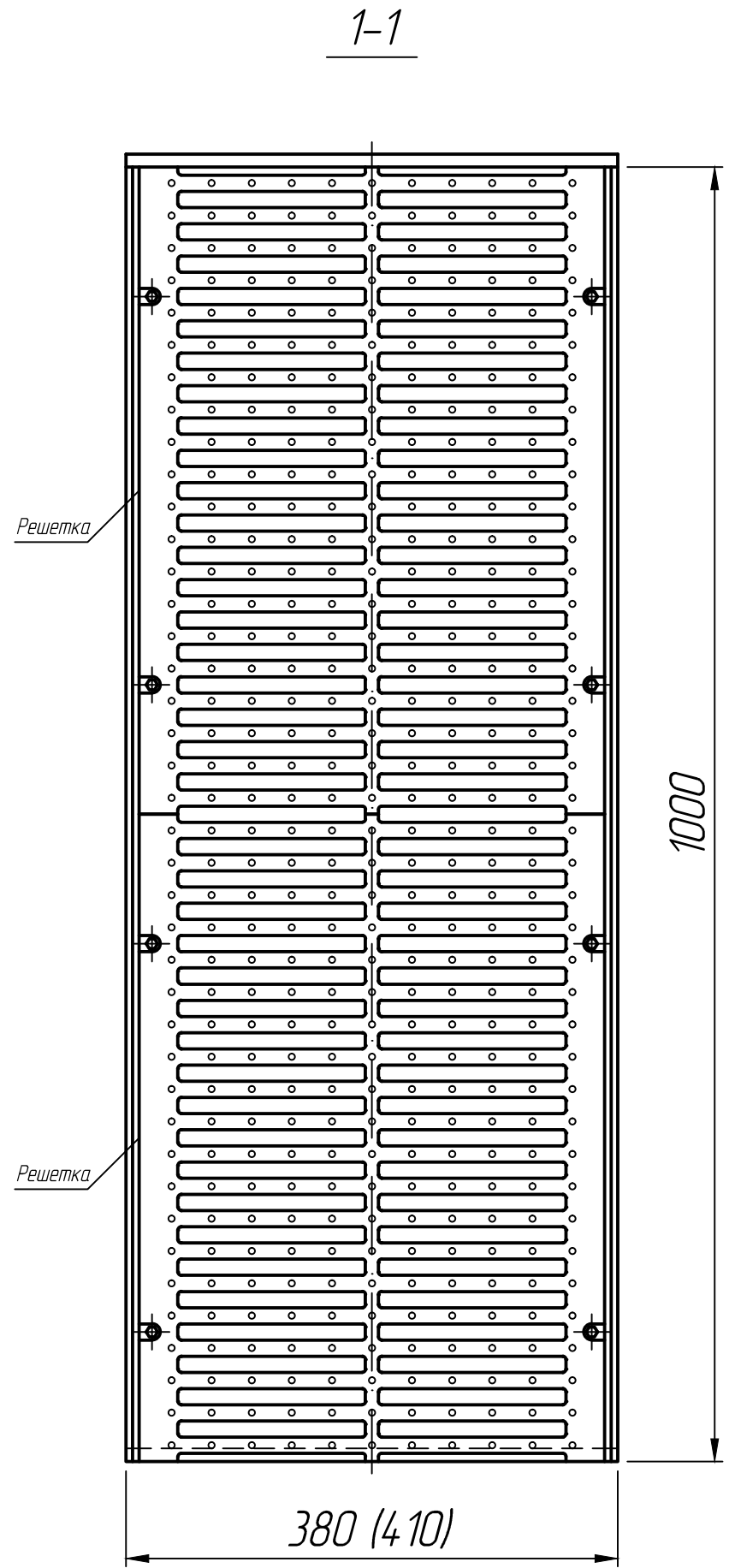


Справ. №	
Подп. и дата	
Инв. № дубл.	
Взам. инв. №	
Подп. и дата	
Инв. № подл.	



* Размеры для справок.

					<p>Лоток магистральный М-8 DN300 H500 с чугунной решеткой</p>	Лит.	Масса	Масштаб
Изм.	Лист	№ докум.	Подп.	Дата				
	Разраб.			25.01.23				
	Проб.			25.01.23				
	Т.контр.			25.01.23				
	Н.контр.							
	Утв.							
						Лист 1	Листов 1	
								