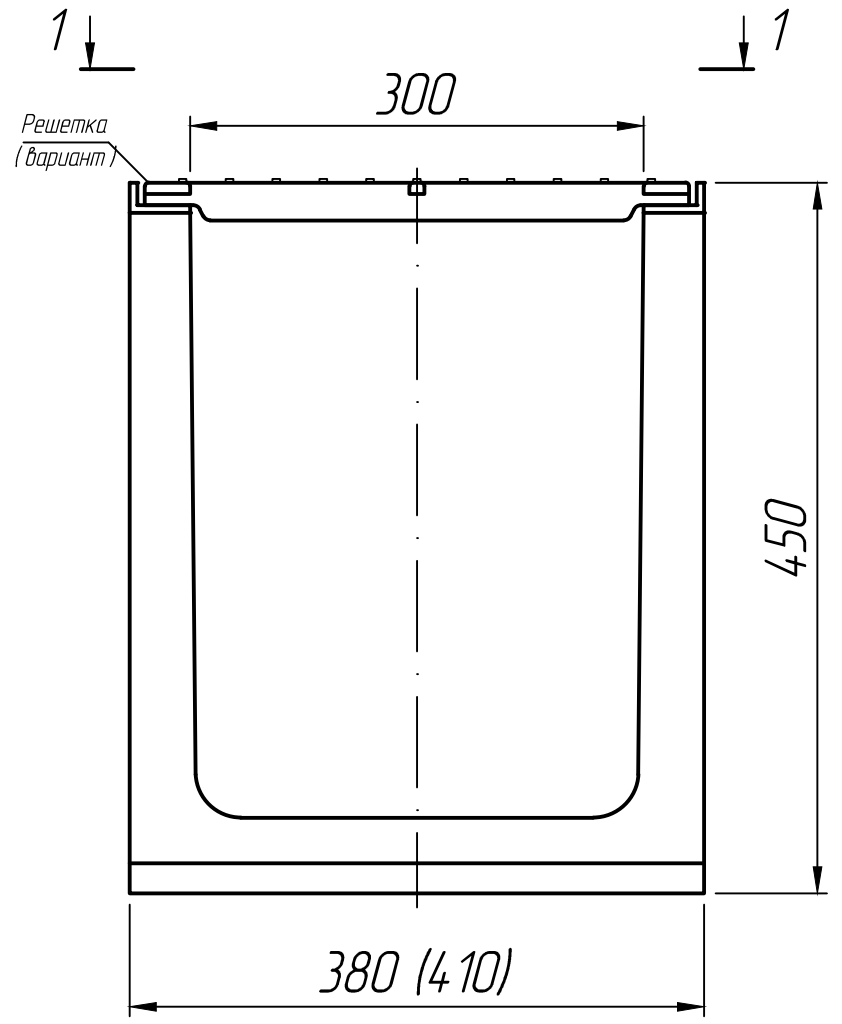
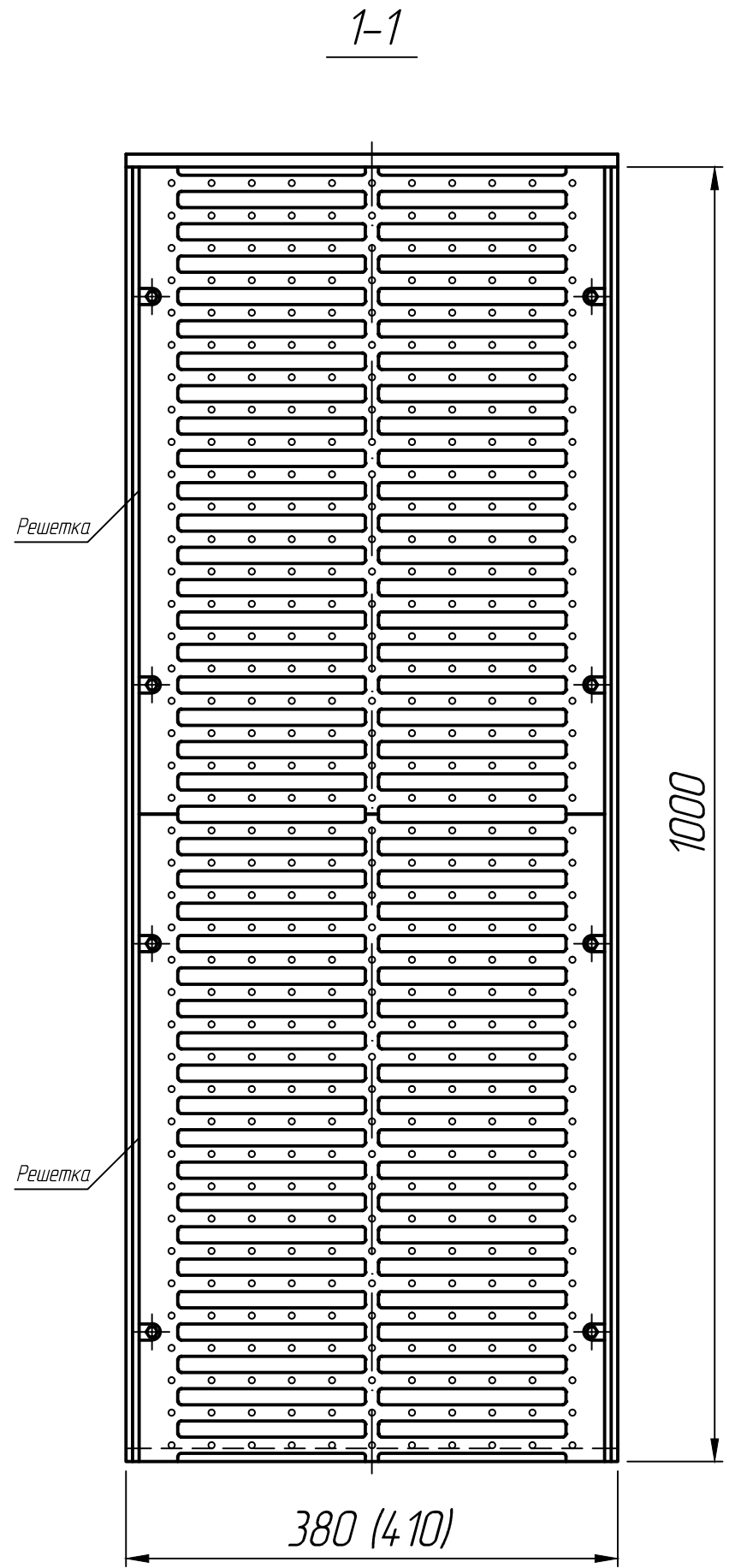


Справ. №	Подп. и дата	Инд. № дубл.	Взам. инв. №	Подп. и дата	Инд. № подл.



* Размеры для справок.

Изм.	Лист	№ докум.	Подп.	Дата	Лоток магистральный М-7 DN300 H450 с чугунной решеткой	Лит.	Масса	Масштаб
Разраб.				25.01.23				
Проб.				25.01.23				
Т.контр.				25.01.23				
Н.контр.								
Утв.								
						Лист 1	Листов 1	