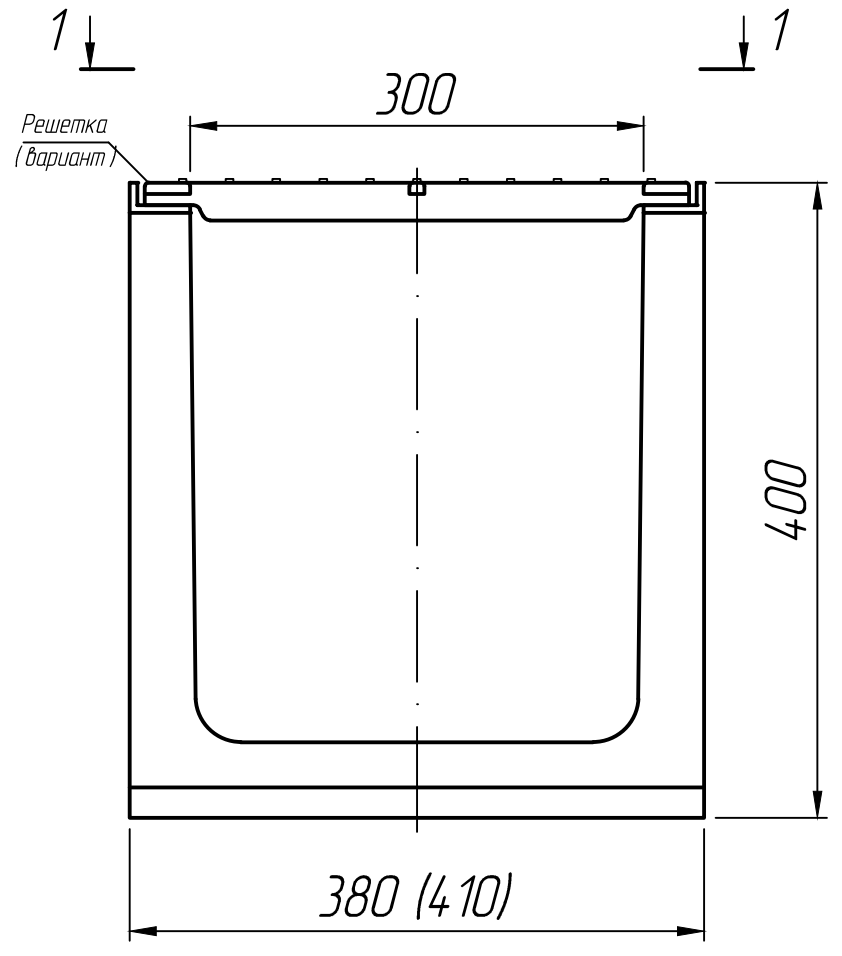
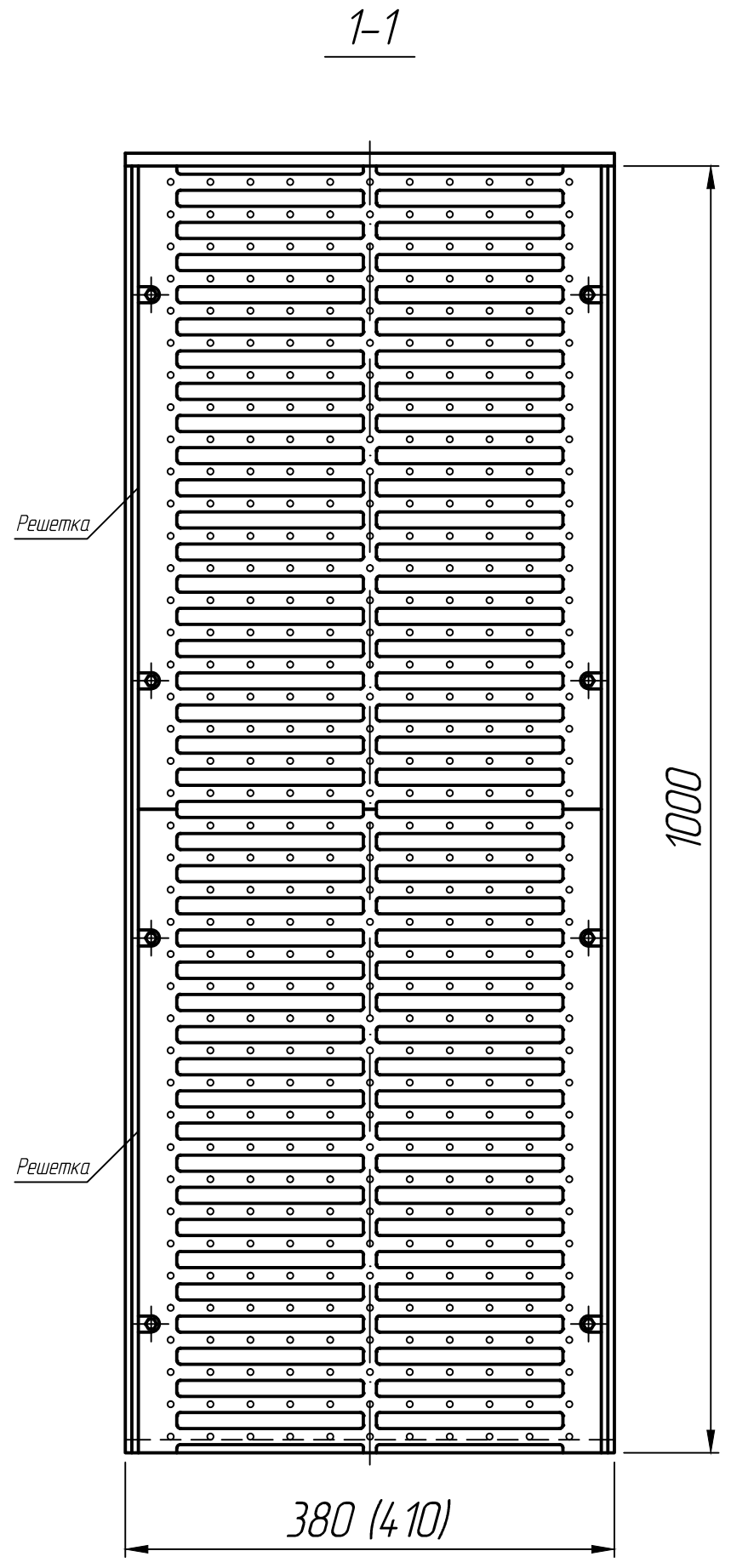


Справ. №	Подп. и дата	Инв. № дубл.	Взам. инв. №	Подп. и дата	Инв. № подл.



* Размеры для справок.

Изм.	Лист	№ докум.	Подп.	Дата	Лоток магистральный М-6 DN300 H400 с чугунной решеткой	Лит.	Масса	Масштаб
Разраб.				25.01.23				
Проб.				25.01.23				
Т.контр.				25.01.23		Лист 1	Листов 1	
Н.контр.								
Утв.								