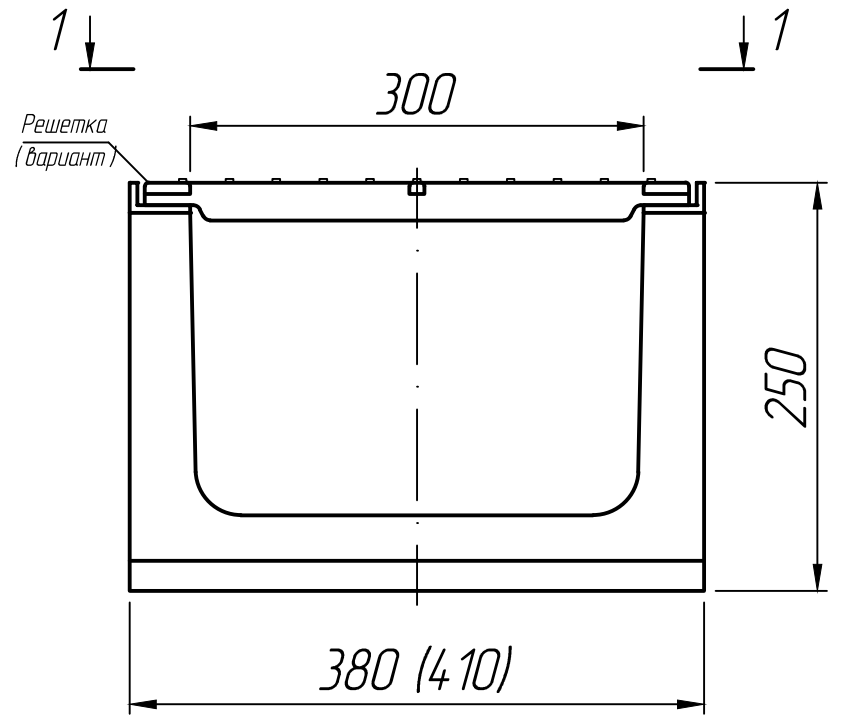
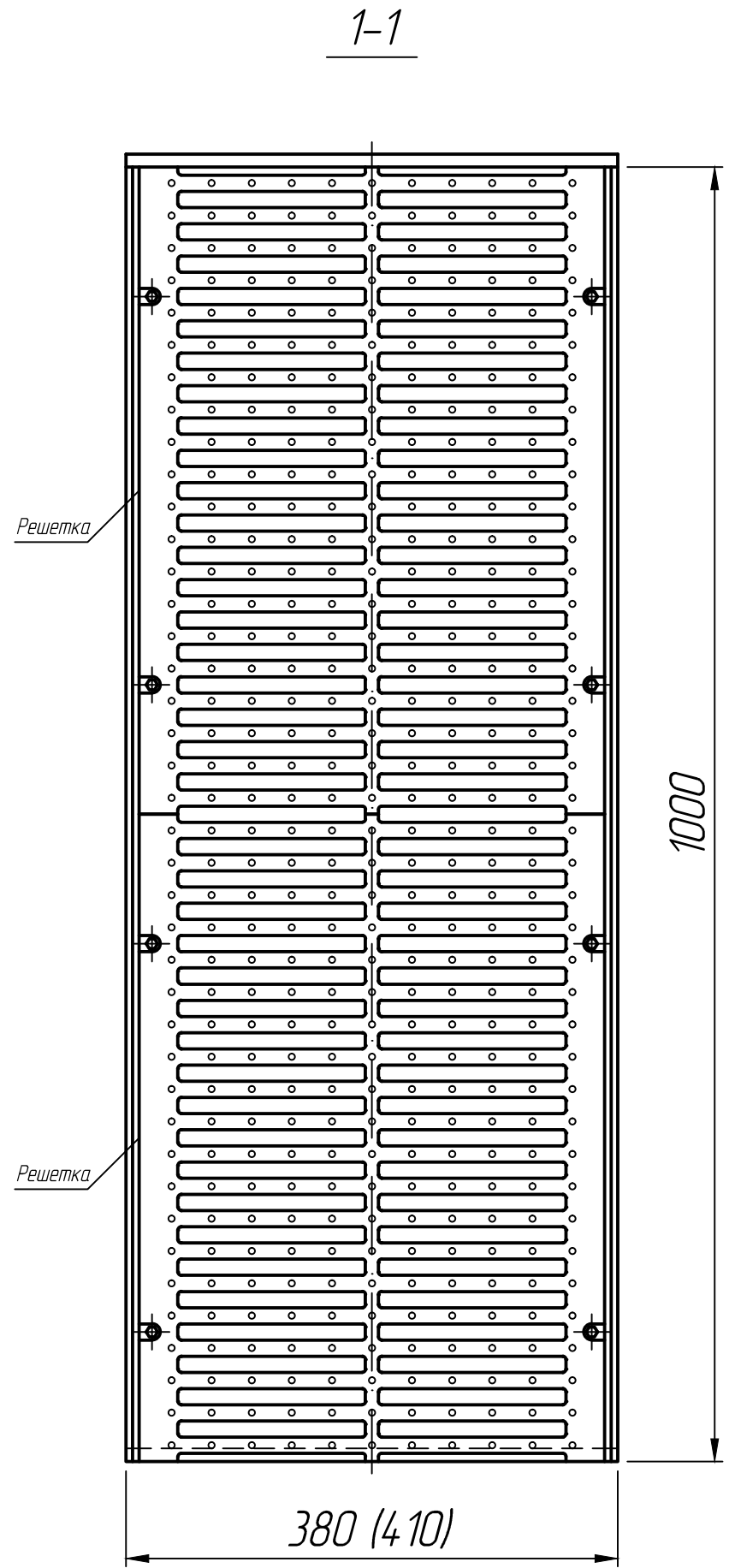


Справ. №	
Подп. и дата	
Инв. № дубл.	
Взам. инв. №	
Подп. и дата	
Инв. № подл.	



* Размеры для справок.

					Лоток магистральный М-3 DN300 H250 с чугунной решеткой			Лит.	Масса	Масштаб
Изм.	Лист	№ докум.	Подп.	Дата						
	Разраб.			25.01.23						
	Проб.			25.01.23						
	Т.контр.			25.01.23				Лист 1	Листов 1	
	Н.контр.									
	Утв.									