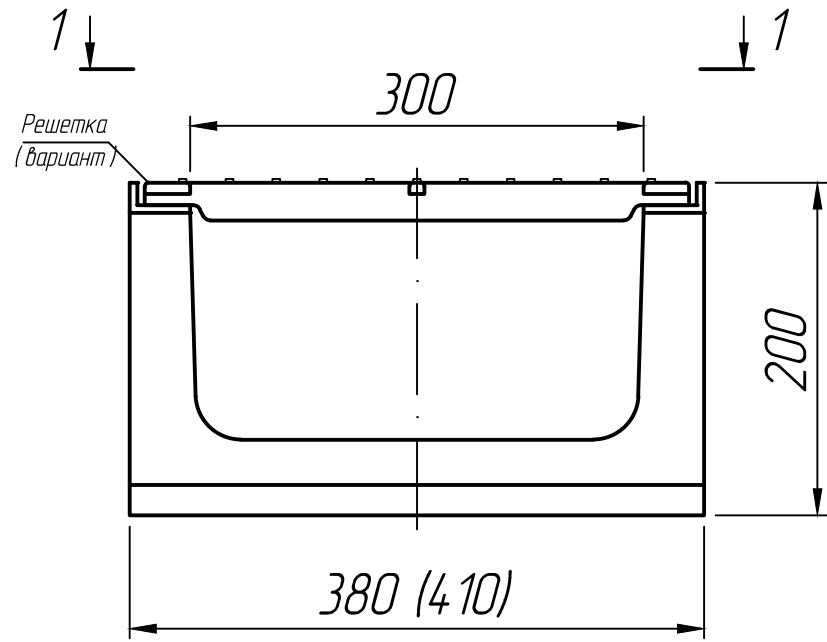
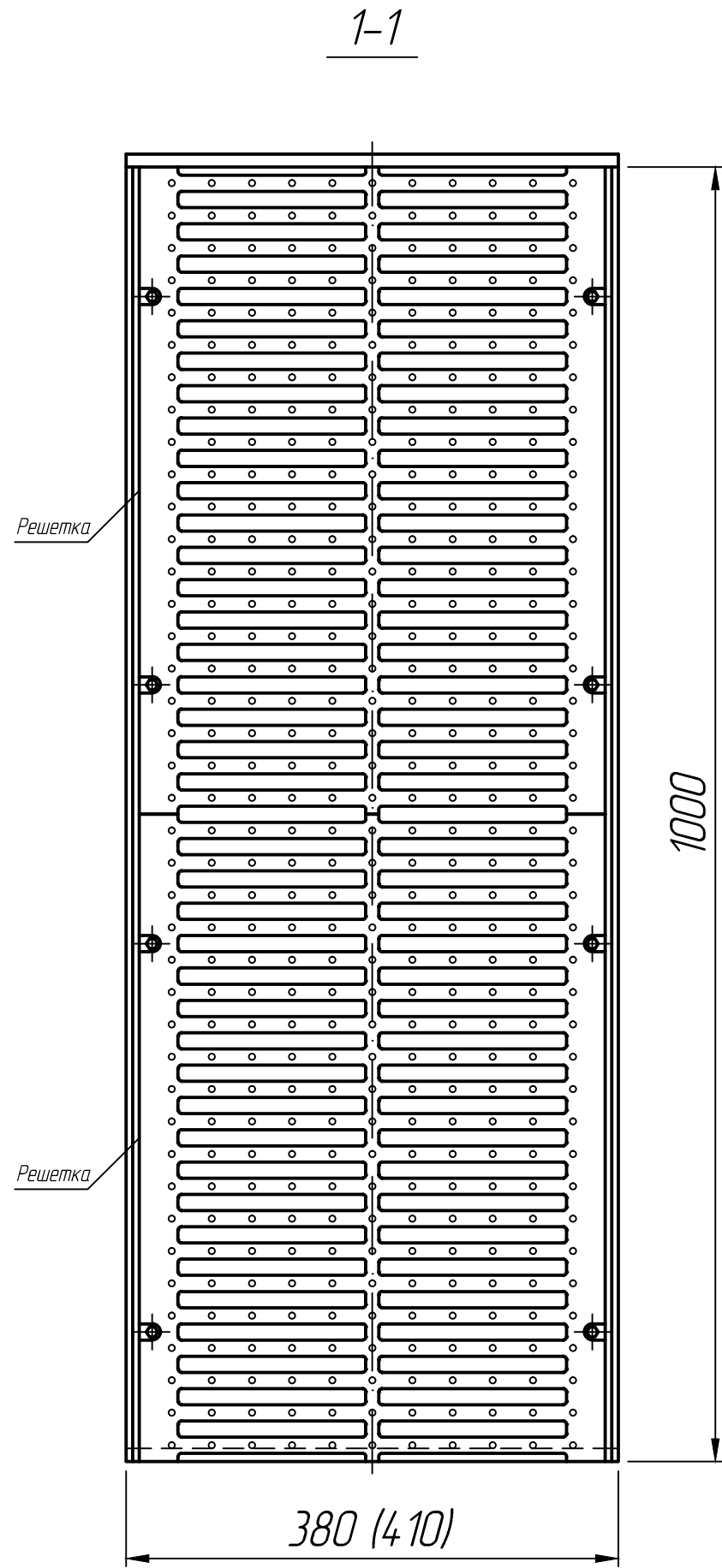


Справ. №	
Подп. и дата	
Инв. № подл.	
Взам. инв. №	
Инв. № дубл.	
Подп. и дата	
Инв. № подл.	



* Размеры для справок.

Изм.	Лист	№ докум.	Подп.	Дата	<p>Лоток магистральный М-2 DN300 H200 с чугунной решеткой</p>	Лит.	Масса	Масштаб
Разраб.				25.01.23				
Проб.				25.01.23				
Т.контр.				25.01.23		Лист 1	Листов 1	
Н.контр.								
Утв.								