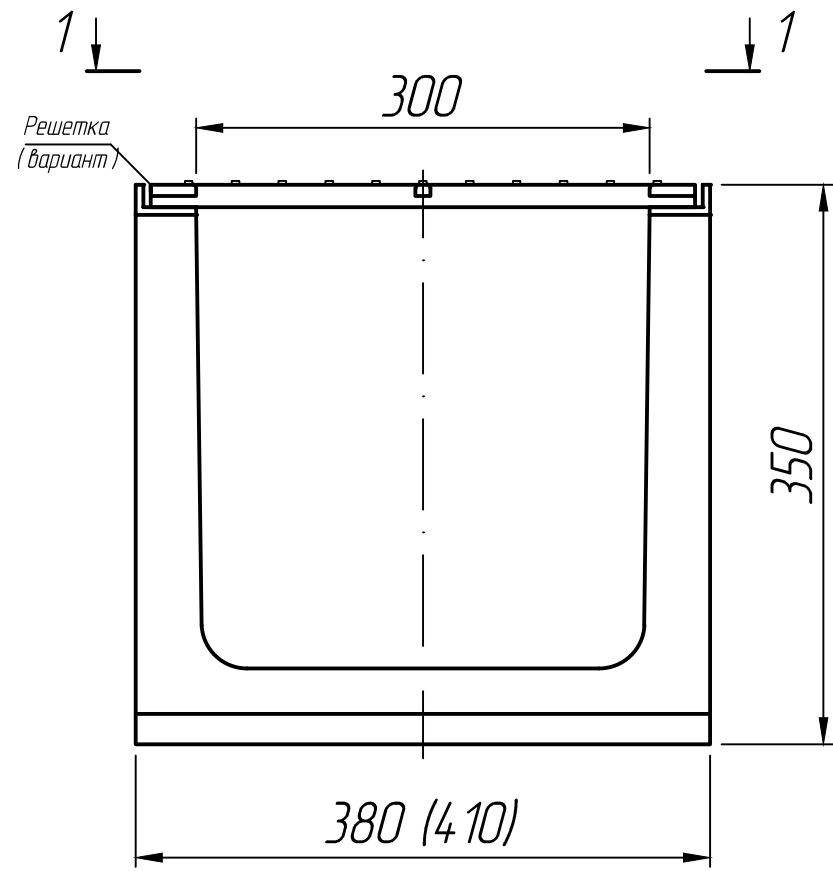
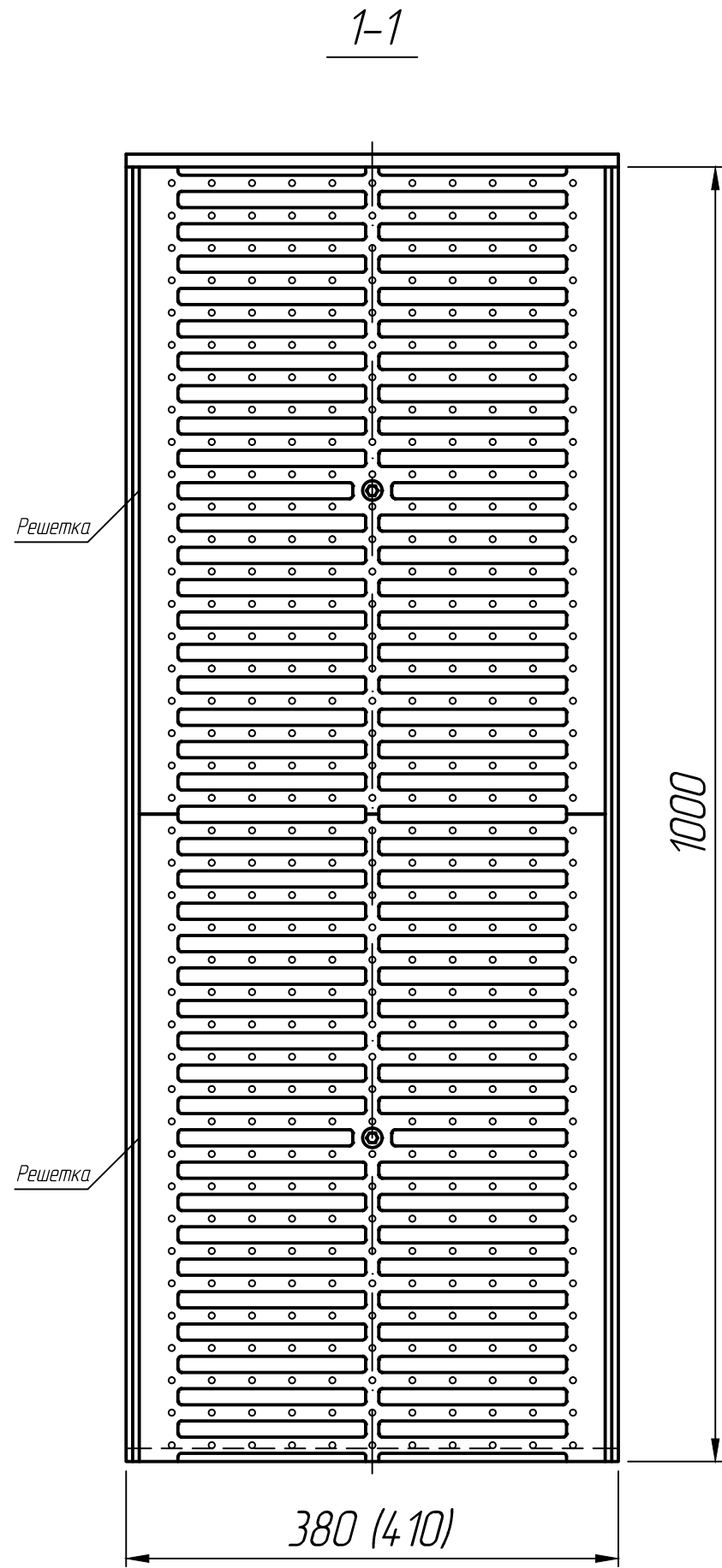


|              |  |
|--------------|--|
| Справ. №     |  |
| Подп. и дата |  |
| Инв. № подл. |  |
| Взам. инв. № |  |
| Инв. № дубл. |  |
| Подп. и дата |  |
| Инв. № подл. |  |



\* Размеры для справок.

|          |      |          |       |          |  |        |          |         |
|----------|------|----------|-------|----------|--|--------|----------|---------|
|          |      |          |       |          | <b>Лоток магистральный<br/>М-5 с DN300 H350<br/>со стальной решеткой</b> | Лит.   | Масса    | Масштаб |
| Изм.     | Лист | № докум. | Подп. | Дата     |  |        |          |         |
| Разраб.  |      |          |       | 25.01.23 |  |        |          |         |
| Проб.    |      |          |       | 25.01.23 |  |        |          |         |
| Т.контр. |      |          |       | 25.01.23 |  |        |          |         |
| Н.контр. |      |          |       |          |  |        |          |         |
| Утв.     |      |          |       |          |  |        |          |         |
|          |      |          |       |          |  | Лист 1 | Листов 1 |         |
|          |      |          |       |          |  |        |          |         |