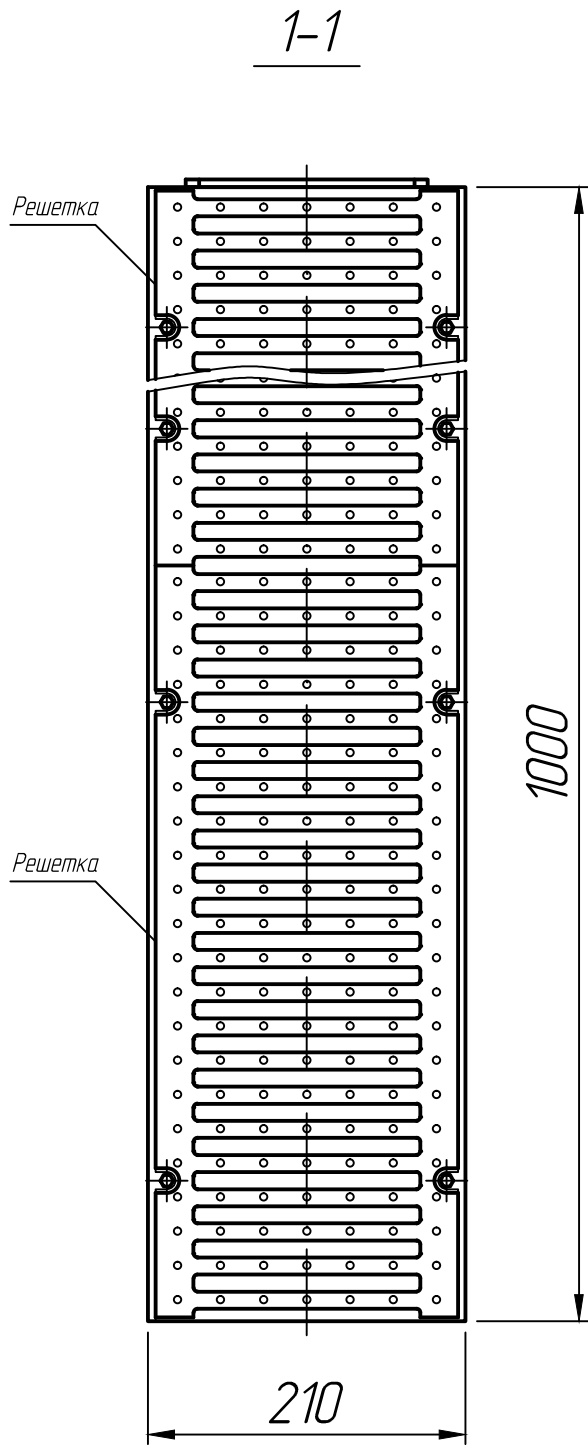
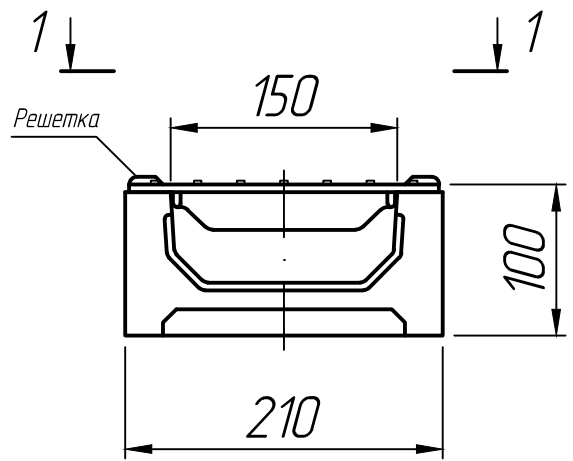


Справ. №	
----------	--



* Размеры для справок.

Подп. и дата					
Инв. № дубл.					
Взам. инв. №					
Подп. и дата					
Инв. № подл.					

Изм.	Лист	№ докум.	Подп.	Дата	Лит.	Масса	Масштаб
Разраб.				25.01.23			
Пров.				25.01.23			
Т.контр.				25.01.23			
Н.контр.							
Утв.							

Лоток СУ - 10 DN150 H100

Лист 1	Листов 1
--------	----------

ПРО ЖБУ
ЖЕЛЕЗОБЕТОННЫЕ ИЗДЕЛИЯ