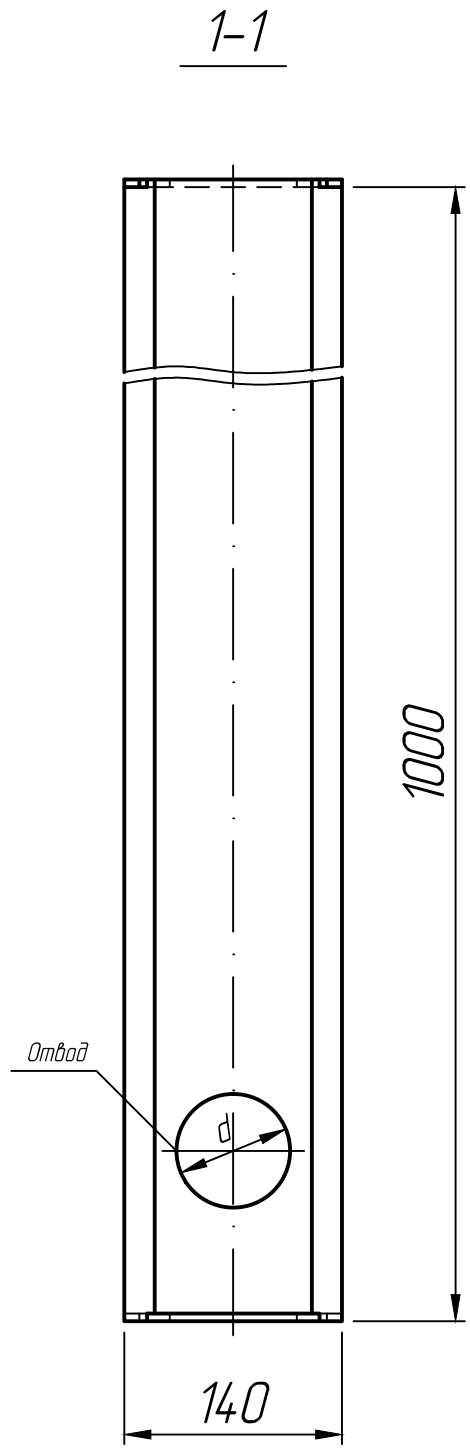
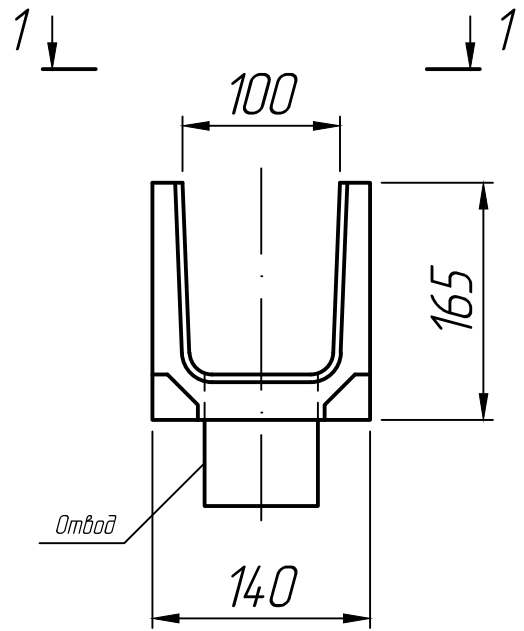


Справ. №	
----------	--



* Размеры для справок.

Подп. и дата	
Инв. № дубл.	
Взам. инв. №	
Подп. и дата	

Изм.	Лист	№ докум.	Подп.	Дата
Разраб.				25.01.23
Пров.				25.01.23
Т.контр.				25.01.23
Н.контр.				
Утв.				

Лоток водоотводный
СК-20 ЛВ 10.14.16
с отводом вниз

Лит.	Масса	Масштаб
Лист 1	Листов 1	

