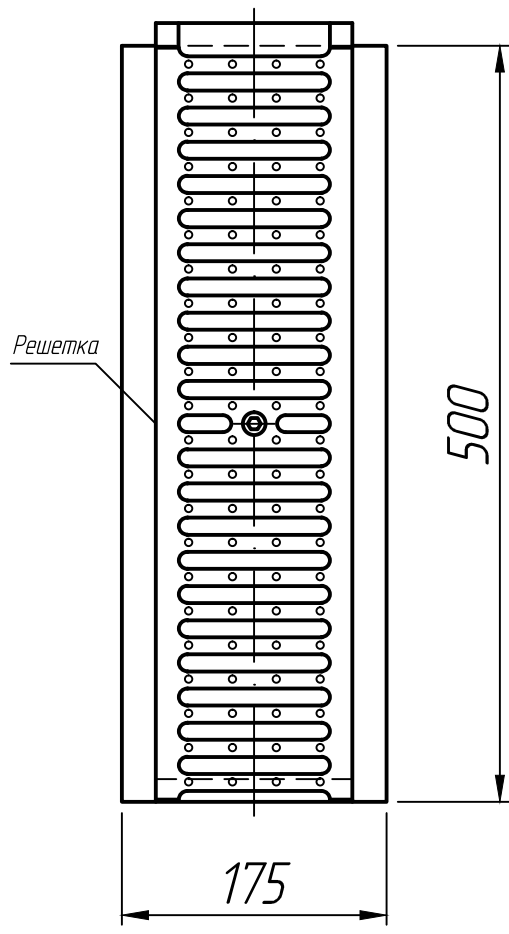
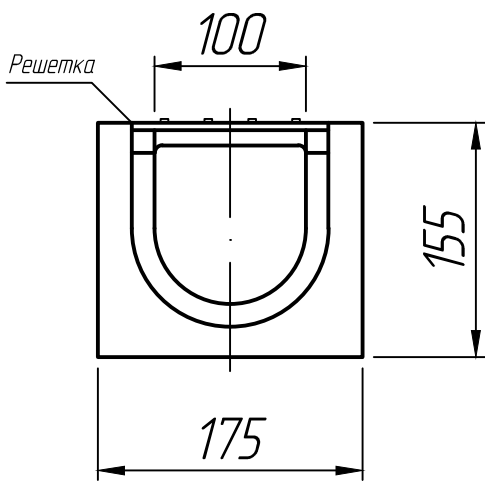


Справ. №									



* Размеры для справок.

Изм. №	Лист	№ докум.	Подп.	Дата	Взам. инв. №	Инв. № дубл.	Подп. и дата		

Изм.	Лист	№ докум.	Подп.	Дата					
Разраб.				25.01.23					
Пров.				25.01.23					
Т.контр.				25.01.23					
И.контр.									
Утв.									

Лоток водоотводный
СК-15 ЛВ 10.17.15
с чугунной решеткой

Лит.	Масса	Масштаб
Лист 1	Листов 1	

