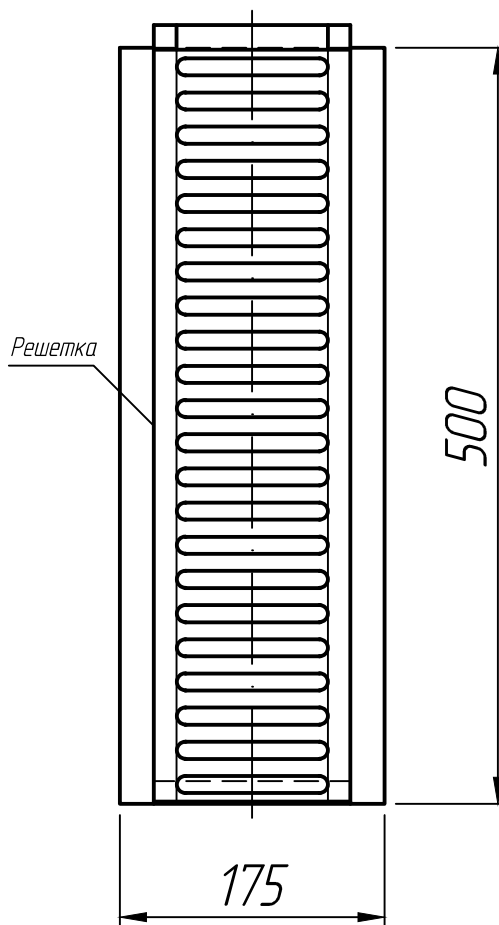
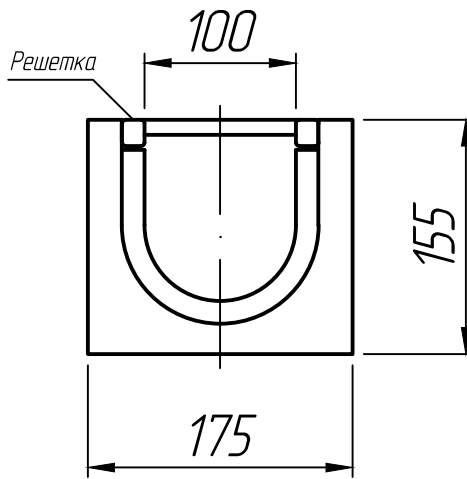


Справ. №	
Подп. и дата	
Изм. №	
Взам. инв. №	
Подп. и дата	
Изм. № подл.	



\* Размеры для справок.

Изм.	Лист	№ докум.	Подп.	Дата
Разраб.				25.01.23
Пров.				25.01.23
Т.контр.				25.01.23
Изм. № подл.				
Н.контр.				
Утв.				

Лоток водоотводный  
СК-15 ЛВ 10.17.15  
с оцинк. секц. решеткой

Лит.	Масса	Масштаб
Лист 1	Листов 1	

