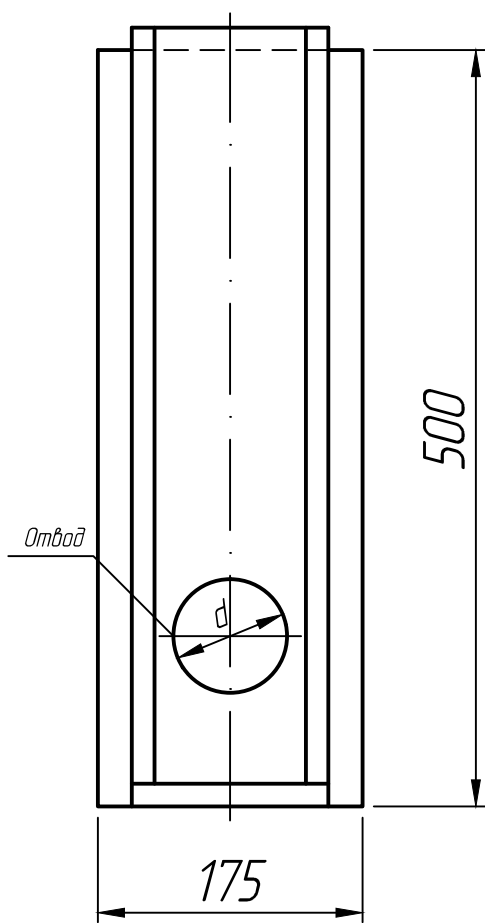
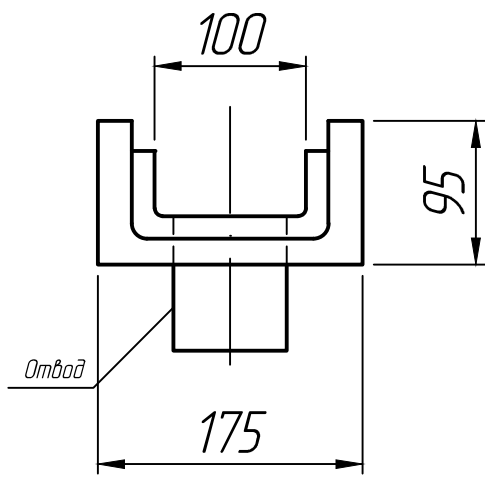


Справ. №									



* Размеры для справок.

Подп. и дата									
Инв. № дубл.									
Взам. инв. №									

Подп. и дата											
Инв. № подл.											
Изм.	Лист	№ докум.	Подп.	Дата	Лоток водоотводный СГ-9 ЛВ 10.17.9 с отводом вниз			Лит.	Масса	Масштаб	
Разраб.				25.01.23							
Пров.				25.01.23							
Т.контр.				25.01.23				Лист 1	Листов 1		
Н.контр.											
Утв.											

